

CATALOGUE OF SPARE PARTS CATALOGO DE PIEZAS DE RECAMBIO

- VESPA "SPRINT" MOD. VLB 1
- VESPA "G. T." MOD. VNL 2
- VESPA "SUPER 125" MOD. VNC 1
- VESPA "SUPER 150" MOD. VBC 1
- VESPA "RALLY 180" MOD. VSD 1

NOTICE — INSTRUCCIONES

The above - mentioned «Vespa GT» must be considered for the foreign market: «Vespa 125 Sprint».

La «Vespa GT» sobredicha debe entenderse para los mercados extranjeros «Vespa 125 Sprint».

On this catalogue are illustrated, according to the order of assembling the parts concerning Vespa 150 Sprint, 125 Sprint, Super 125, Super 150, Rally 180, which are delivered as spare parts.

En el presente catálogo son ilustradas según el orden de montaje las piezas que se suministran como recambio para Vespa 150 Sprint, 125 Sprint, Super 125, Super 150, Rally 180.

On each illustrated table the various details are countersigned by a number; on the part list, in corrispondence to the detail number is indicated the parts drg. number, the part name, the quantity and the validity for these Vespa models.

En cada tabla las piezas están señaladas con el número de figura; en las tablas relativas se halla indicado el correspondiente número de dibujo, la denominación, la cantidad y la indicación de la validez para los distintos modelos de Vespa.

The tables are subdivided as follows:

Las tablas están agrupadas como se indica a continuación.

Engine/Motor: T. I ÷ VII - **Chassis/Bastidor:** T. VIII ÷ XI - **Steering column/Dirección:** T. XII ÷ XIII - **Handlebars/Manillar:** T. XIV - **Transmissions/Transmisiones:** T. XV ÷ XVI - **Wheel, Tools/Rueda, Herramientas:** T. XVII - **Electrical equipment/Equipo eléctrico:** XVIII ÷ XIX - **Accessories/Acesorios:** T. XX.

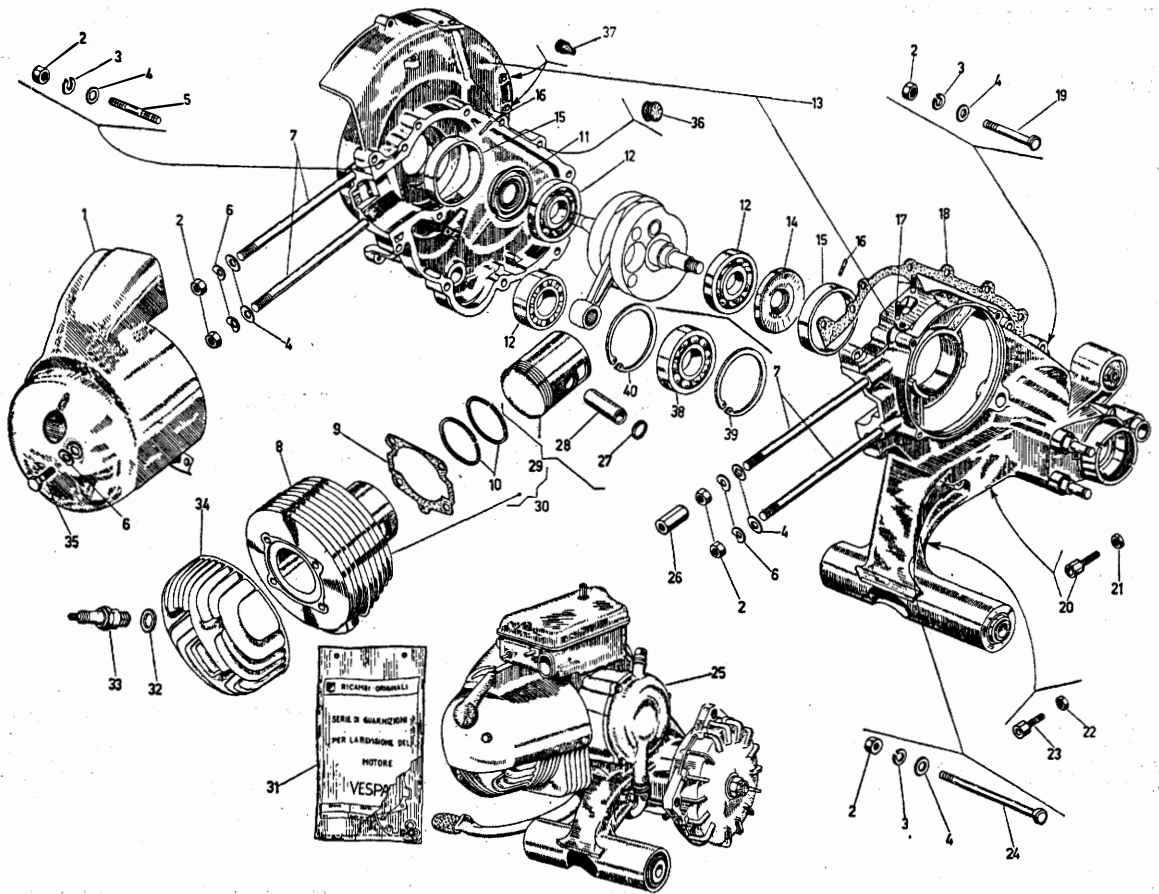
At the end of this publication there is the index of the spare part drg. numbers and the «assembly plays».

El índice numérico de las piezas de recambio y los «Juegos de Montaje» se hallan después de las tablas.



PIAGGIO





T. I

Crankcase - Cylinder

Cárter - Cilindro

Fig. N.	PART NAME DENOMINACION	Valid for Válido para	Spare parts Piezas de repuesto	No. of Cantidad	Fig. N.	PART NAME DENOMINACION	Valid for Válido para	Spare parts Piezas de repuesto	No. of Cantidad
1	Cooling hood Deflector	VLB 1 - VNL 2 VBC 1 - VNC 1	S. 151285	1	5	Crankcase halves fit- ting stud Espárrago unión semi- carter	All - Todos	S. 11288	6
1	« «	VSD 1	S. 120535	1					
2	Nut sec. cylinder and fitt. crank halves Tuerca fij. cilindro y unión semicarter	All - Todos	S. 20107	16	6	Spring washer Arandela elástica	VLB 1 - VNL 2 VBC 1 - VNC 1	S. 6977	5
2	« «	VSD 1	S. 20108	4	6	« «	VSD 1	S. 3108	5
3	Spring washer Arandela grower	↑ All - Todos	S. 3107	12	7	Cylinder sec. stud Espárrago fijac. cilindro	VLB 1 - VNL 2 VBC 1 - VNC 1	S. 150656	4
4	Plain washer Arandela plana	↓ All - Todos	S. 3057	15	7	« «	VSD 1	S. 553	4
4	« « sec. cyl. « « fij. cil.	VSD 1	S. 3058	4	8	Cylinder Cilindro	All - Todos	★)	1

Fig. N.	PART NAME DENOMINACION	Valid for Válido para	Spare parts Piezas de repuesto	No. of Cantidad	Fig. N.	PART NAME DENOMINACION	Valid for Válido para	Spare parts Piezas de repuesto	No. of Cantidad
9	Cylinder gasket Junta	VLB 1 - VNL 2 VBC 1 - VNC 1	89120	1	13	Crankcase assy. Cárter completo	VLB 1 : 01001 ÷ 070200 VNL 2 : 30001 ÷ 60900 VBC 1 : 1001 ÷ 73900 VNC 1 : 01001 ÷ 024900	90997 a)	1
9	"	VSD 1	111748	1					
10	Piston ring, normal Segmento normal	VLB 1 - VBC 1	26578	2	13	" "	VLB 1 : 070201 ÷ VNL 2 : 60901 ÷ VBC 1 : 73901 ÷ VNC 1 : 024901 ÷	120206 a)	1
10	" "	VNC 1 - VNL 2	52575	2					
10	" "	VSD 1	111636	2	13	" "	VSD 1	113541 a)	1
10	Piston ring, 1st o/s. Segmento 1.er aumento	VLB 1 - VBC 1	27690 g)	2	14	Oil seal (clutch side) Retén aceite (lado em- brague)	VLB 1 - VNL 2 VBC 1 - VNC 1	2/49290	1
10	" "	VNC 1 - VNL 2	87432 g)	2	14	" "	VSD 1	112156	1
10	" "	VSD 1	121008	2					
10	Piston ring, 2nd o/s. Segmento 2.o aumento	VLB 1 - VBC 1	27691 g)	2	15	Bush Casquillo	↑	80992	2
10	" "	VNC 1 - VNL 2	87433 g)	2	16	Dowel pin Pasador cilíndrico	↓	S. 13005	6
10	" "	VSD 1	121009	2	17	Carburettor securing stud Espárrago fijac. carbur.	All - Todos	S. 521	2
10	Piston ring, 3rd o/s. Segmento 3.er aumento	VLB 1 - VBC 1	27692 g)	2	18	Gasket Junta	VLB 1 - VNL 2 VBC 1 - VNC 1	49502	1
10	" "	VNC 1 - VNL 2	87434 g)	2	18	"	VSD 1	112085	1
10	" "	VSD 1	121010	2					
11	Oil seal (flywheel side) Retén de aceite (lado vol. magn.)	VLB 1 - VNL 2 VBC 1 - VNC 1	2/84644	1	19	Crankcase sec. bolt, short Tornillo corto unión carter	↑	S. 12485	7
11	" "	VSD 1	S. 8795	1	20	Adjusting screw, rear brake Tornillo regulación fre- no trasero	All - Todos	23823	1
12	Bearing Cojinete	VLB 1 - VNL 2 VBC 1 - VNC 1	93031	2					
12	"	VSD 1	112108	1	21	Nut for screw Tuerca para tornillo	↓	S. 20207	1

Fig. N.	PART NAME DENOMINACION	Valid for Válido para	Spare parts Piezas de repuesto	No. off Cantidad	Fig. N.	PART NAME DENOMINACION	Valid for Válido para	Spare parts Piezas de repuesto	No. off Cantidad
22	Nut for screw Tuerca para tornillo	↑ All - Todos ↓	S. 20105	1	29	Piston - wrist pin assy., normal Grupo pistón - bulón, normal	VLB 1 - VBC 1	90626 c)	1
23	Adjusting screw, clutch Tornillo regulación embrague		90527	2	29	« «	VNC 1 - VNL 2	86944 c)	1
24	Crankcase securing bolt, long Tornillo largo unión cárter		S. 14565	1	29	« «	VSD 1	113539 c)	1
25	Engine, assy. Motor completo	VLB 1	90816 b)	1	29	Piston - wrist pin assy., 1st o/s. Grupo pistón - bulón, 1.er aumento	VLB 1 - VBC 1	90817 c, h)	1
25	« «	VNL 2	151936 b)	1	29	« «	VNC 1 - VNL 2	87420 c, h)	1
25	« «	VBC 1	112425 b)	1	29	Piston - wrist pin assy., 2nd o/s. Grupo pistón - bulón, 2.o aumento	VLB 1 - VBC 1	90818 c, h)	1
25	« «	VNC 1	112424 b)	1	29	« «	VNC 1 - VNL 2	87421 c, h)	1
25	« «	VSD 1	104950 b)	1	29	« «	VSD 1	120996 c)	1
26	Spacer nut Tuerca de separación	VLB 1 - VNL 2 VBC 1 - VNC 1	S. 1447	1	29	Piston - wrist pin assy., 3rd o/s. Grupo pistón - bulón, 3.er aumento	VLB 1 - VBC 1	90819 c, h)	1
26	« «	VSD 1	S. 15209	1	29	« «	VNC 1 - VNL 2	87422 c, h)	1
27	Circlip Anillo elástico	VLB 1 - VNL 2 VBC 1 - VNC 1	S. 6615	2	29	« «	VSD 1	120998 c)	1
27	« «	VSD 1	S. 6616	2	30	Cyl. - pist. - wrist pin assy. Grupo cilindro - pistón bulón	VLB 1 - VBC 1	90628 d)	1
28	Wrist - pin Bulón del pistón	VLB 1 - VBC 1	2/13127	1	30	« «	VNC 1 - VNL 2	151918 d)	1
28	« «	VNC 1 - VNL 2	2/51992	1	30	« «	VSD 1	120982 d)	1
28	« «	VSD 1	110974	1					

Fig. N.º	PART NAME DENOMINACION	Valid for Válido para	Spare parts Piezas de repuesto	No. off Cantidad	Fig. N.º	PART NAME DENOMINACION	Valid for Válido para	Spare parts Piezas de repuesto	No. off Cantidad
31	Set of gaskets for engine overhauling Serie juntas para revis. motor	VLB 1 : 01001÷012664	91730 e)	—	41	Spring plate Placa elástica	↑ VSD 1 ↓	S. 8080	1
31	« «	VLB 1 : 012665÷ VNL 2 - VBC 1 VNC 1	91991 e)	—	42	Plain washer Arandela plana		97733	1
31	« «	VSD 1	153712 e)	—	43	Self tapping screw Tornillo autorroscante		S. 14705	1
32	Sparking - plug washer Junta para bujía	All - Todos	318	1					
33	Sparking - plug Bujía	VLB 1 - VNL 2 VBC 1 - VNC 1	87767 f)	1					
33	« «	VSD 1	94208 f)	1					
34	Cylinder head Culata	VLB 1 - VBC 1	90970	1					
34	« «	VNC 1 - VNL 2	90573	1					
34	« «	VSD 1	111540	1					
35	Bolt sec. cool. hood Tornillo fijac. deflector	VLB 1 - VNL 2 VBC 1 - VNC 1	S. 14441	1					
35	« «	VSD 1	S. 31115	1					
36	Plug Tapón	↑ VLB 1 - VNL 2 VBC 1 - VNC 1	48531	1					
37	Plug Tapón	↓	87685	2					
38	Clutch side bearing Cojinete lado embrague	↑	97804	1					
39	Shoulder ring Anillo de tope	VSD 1	87804	1					
40	Circlip Anillo elástico	↓	S. 6662	1					

a) - With parts/Con piezas: Fig. 2 - 3 - 4 - 5 - 6 - 7 - 15 - 16 - 17 - 18 19 - 24 - 36 - 37 T. I; 5 - 6 - 40 - 41 - 42 - 43 - 44 - 45 T. II; 1 - 2 - 3 - 4 - 5 - 15 - 16 - 17 - 18 T. IV.

b) - Parts/Piezas: Fig. T. I ÷ VII.

c) - With parts/Con piezas: Fig. 27 - 28.

d) - With parts/Con piezas: Fig. 8 - 10 - 29.

e) - With parts/Con piezas: Fig. 9 - 18 T. I; 6 - 35 - 37 - 39 T. III; 31 - 53 - 57 T. VI; 25 - 27 T. VII.

f) - The other sparking-plugs indicated in the Services Station Manual can also be mounted.
- Pueden montarse también las otras bujías indicadas en el Manual para Estaciones de Servicio.

g) - Until the lot is off, the piston ring, 4th o/s. drg. 27693 for vehicles VLB 1 - VBC 1 and drg. 87435 for vehicles VNC 1 - VNL 2 are also supplied as spare parts.

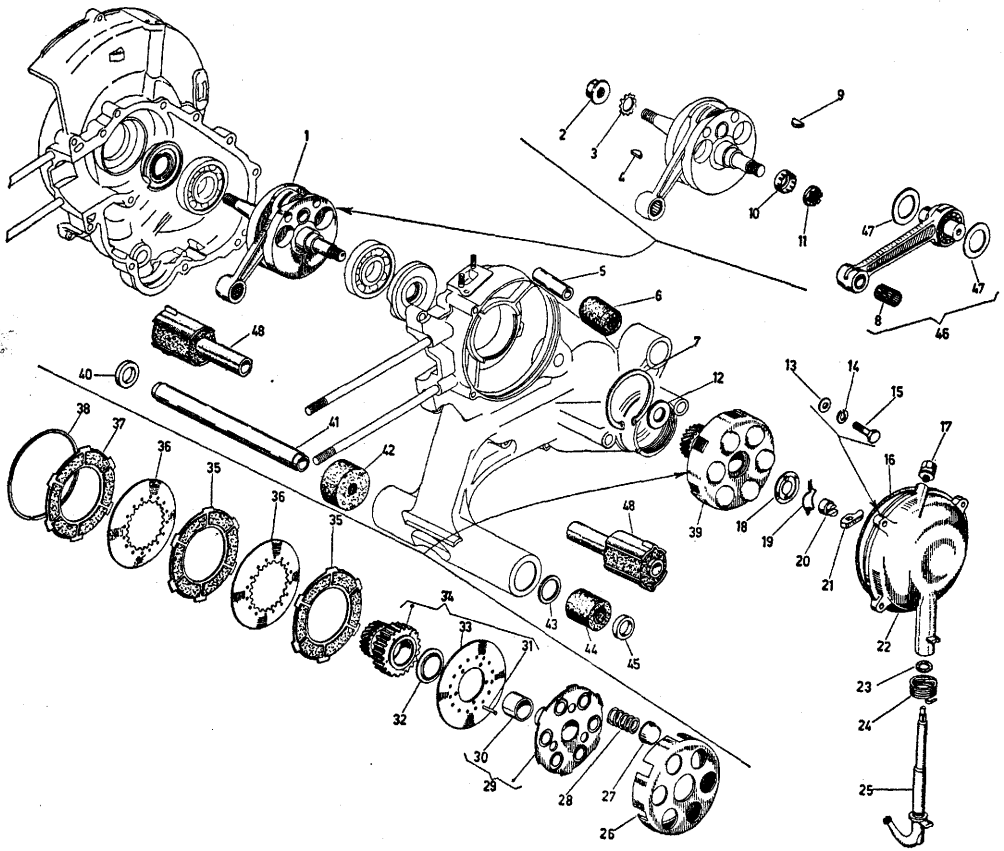
- Hasta el agotamiento de las piezas se sirven como repuesto también los segmentos, 4.º aumento de medida dib. 27693 para vehículos VLB 1 - VBC 1 y dib. 87435 para vehículos VNC 1 - VNL 2.

h) - Until the lot is off, the groups piston - wrist pin 4th o/s. drg. 90820 for vehicles VLB 1 - VBC 1 and drg. 87423 for vehicles VNC 1 - VNL 2 are also supplied as spare parts.

- Hasta el agotamiento de las piezas se sirven como repuestos también los grupos pistón - eje, 4.º aumento, dib. 90820 para vehículos VLB 1 - VBC 1 y dib. 87423 para vehículos VNC 1 - VNL 2.

** - The cylinder - piston - wrist pin (Fig. 30) is furnished as spare parts.

- El grupo cilindro - pistón - bulón Fig. 30 se suministra como pieza de repuesto.



T. II

Crankshaft - Clutch

Cigüeñal - Embrague

Fig. N.	PART NAME DENOMINACION	Valid for Válido para	Spare parts Piezas de repuesto	No. off Cantidad	Fig. N.	PART NAME DENOMINACION	Valid for Válido para	Spare parts Piezas de repuesto	No. off Cantidad	
1	Crankshaft assy. Cigüeñal completo	VLB 1 - VNL 2 VBC 1 - VNC 1	91060 a)	1	5	Damper fix. bush Tubo para amortig.	↑ All - Todos ↓	94727	1	
1	« «	VSD 1	112205 a)	1						
2	Nut for securing fly- wheel magneto Tuerca fijación vol. magnético	VLB 1 - VNL 2 VBC 1 - VNC 1	5. 1544	1	6	Sleeve buffer Silent - block para amor- tiguador			40316	1
2	« «	VSD 1	77379	1						
3	Star washer Arandela dentada	VLB 1 - VNL 2 VBC 1 - VNC 1	686	1	7	Circlip Anillo elástico		87804	1	
3	« «	VSD 1	93955	1						
4	Flywheel magn. key Chaveta para vol. mag.	VLB 1 - VNL 2 VBC 1 - VNC 1	267	1	8	Cage Jaula	VLB 1 - VNL 2 VBC 1 - VNC 1	93233 b)	1	
4	« «	VSD 1	5. 103	1	8	«	VSD 1	151805 b)	1	

Fig. N.	PART NAME DENOMINACION	Valid for Válido para	Spare parts Piezas de repuesto	No. off Cantidad	Fig. N.	PART NAME DENOMINACION	Valid for Válido para	Spare parts Piezas de repuesto	No. off Cantidad
9	Key Chaveta	↑	97	1	17	Breather Respiradero	All - Todos	19301	1
10	Ring Arandela almenada	All - Todos	22313	1	18	Pressure plate Platillo	VLB 1 - VNL 2 VBC 1 - VNC 1	16821	1
					18	« •	VSD 1	25026	1
11	Nut ring Tuerca	↓	20375	1	19	Spring clip Anillo elástico	↑	14457	1
12	Spacer washer Arandela tope	VLB 1 - VNL 2 VBC 1 - VNC 1	2/48834	1	20	Actuating pad Bulón	All - Todos	2/89858	1
12	« «	VSD 1	113519	1					
13	Plain washer Arandela plana	↑	S. 3056	3	21	Actuating bell crank Palanca interior	↓	83806	1
14	Spring washer Arandela grower	All - Todos	S. 3106	3	22	Clutch cover Tapa embrague	VLB 1 - VNL 2 VBC 1 - VNC 1	50100	1
					22	« «	VSD 1	113995	1
15	Bolt Tornillo	↑	S. 14413	3	23	Washer Junta	↑	S. 6708	1
16	Ring seal Junta	↓	17781	1	24	Spring Muelle	All - Todos	46740	1

Fig. N.	PART NAME DENOMINACION	Valid for Válido para	Spare parts Piezas de repuesto	No. of Cantidad	Fig. N.	PART NAME DENOMINACION	Valid for Válido para	Spare parts Piezas de repuesto	No. of Cantidad
25	Clutch actuating arm Palanca exterior	All - Todos	97984	1	33	Clutch drive gear plate Disco para engranaje motor	VLB 1 : 01001÷027096 VBC 1 : 1001÷5069 VNC 1 : 01001÷05079	89511	1
26	Clutch case Caja embrague	VLB 1 - VNL 2 VBC 1 - VNC 1	59369	1	33	« «	VLB 1 : 027097÷..... VBC 1 : 5070÷..... VNC 1 : 05080÷..... VNL 2	150104	1
26	« «	VSD 1	111110	1	33	« «	VSD 1	150082	1
27	Spring cup Cazoleta	VLB 1 - VNL 2 VBC 1 - VNC 1	21868	6	34	Clutch drive gear Engranaje motor	VLB 1 - VNL 2 VBC 1 - VNC 1	150103 d)	1
27	«	VSD 1	111112	6	34	« «	VSD 1	113143 d)	1
28	Spring Muelle	VLB 1 - VNL 2 VBC 1 - VNC 1	22821	6	35	Inner drive plate Disco conductor int.	VLB 1 - VNL 2 VBC 1 - VNC 1	94743	2
28	«	VSD 1	110633	6	35	« «	VSD 1	59388	2
29	Clutch back plate Buje del embrague	VLB 1 - VNL 2 VBC 1 - VNC 1	2/94379 c)	1	36	Driven plate Disco conducido	VLB 1 - VNL 2 VBC 1 - VNC 1	94425	2
29	« «	VSD 1	113141 c)	1	36	« «	VSD 1	93745	2
30	Bush Casquillo para buje	All - Todos	2/59365	1	37	Outer drive plate Disco conductor ext.	VLB 1 - VNL 2 VBC 1 - VNC 1	94780	1
31	Rivet Remache	VLB 1 : 01001÷027096 VBC 1 : 1001÷5069 VNC 1 : 1001÷05079	S. 5760	8	37	« «	VSD 1	50721	1
31	«	VLB 1 : 027097÷..... VBC 1 : 5070÷..... VNL 1 : 05080÷..... VNL 2 - VSD 1	S. 5790	8	38	Circlip Anillo elástico	VLB 1 - VNL 2 VBC 1 - VNC 1	32005	1
					38	« «	VSD 1	38477	1
					39	Clutch, assy Embrague completo	VLB 1 - VNL 2 VBC 1 - VNC 1	98028 e)	1
32	Spacer washer Arandela tope	All - Todos	59109	1	39	« «	VSD 1	113140 e)	1

Fig. N	PART NAME DENOMINACION	Valid for Válido para	Spare parts Piezas de repuesto	No. of Cantidad	Fig. N	PART NAME DENOMINACION	Valid for Válido para	Spare parts Piezas de repuesto	No. of Cantidad
40	Spacer Arandela	↑	47945	1	48	Buffer Silent - block	VSD 1	93907	2
41	Inner tube Tubo interior		47944	1					
42	Sleeve buffer, engi- ne side Silent - block lado motor		59589	1					
43	Washer Arandela	VLB 1 - VNL 2 VBC 1 - VNC 1	59590	1					
44	Sleeve buffer, wheel side Silent - block lado rueda		59588	1					
45	Spacer Arandela		48988 f)	1					
46	Con - rod crank pin assy. Grupo biela muñequilla		99367 g)	1					
46	" "	VSD 1	121046 g)	1					
47	Spacer washer Arandela plana	All - Todos	58652	2					

a) - With part/Con pieza : Fig. 46.

b) - The con - rods and cages are subdivided into the four categories (countersigned by cuts near to the con - rod small end and on the cages frame) ; on assembly, for all models excepted Vespa Rally, mate **con - rod and cage having the same category** ; in case of noise, employ a cage of immediately **higher** category. For Vespa Rally mate as follows :

Con - rod of 1st cat. with cage of 4th cat.
Con - rod of 2nd cat. with cage of 3rd cat.
Con - rod of 3rd cat. with cage of 2nd cat.
Con - rod of 4th cat. with cage of 1st cat.

In case of noise, employ cages of immediately **lower category**.

- Las bielas y las jaulas se hallan divididas en 4 categorías (grabadas sobre el mismo pie de biela y sobre el bastidor de las jaulas) ; al montaje, para todos los modelos excepto Vespa Rally, acoplar **biela con jaula de igual categoría** ; en caso de ruido usar una jaula de categoría inmediatamente **superior**. Para la Vespa Rally acoplar como se indica a continuación :

Biela de 1.a cat. con jaula de 4.a cat.
Biela de 2.a cat. con jaula de 3.a cat.
Biela de 3.a cat. con jaula de 2.a cat.
Biela de 4.a cat. con jaula de 1.a cat.

En caso de ruido usar jaulas de categoría inmediatamente inferior.

c) - With part/Con pieza : Fig. 30.

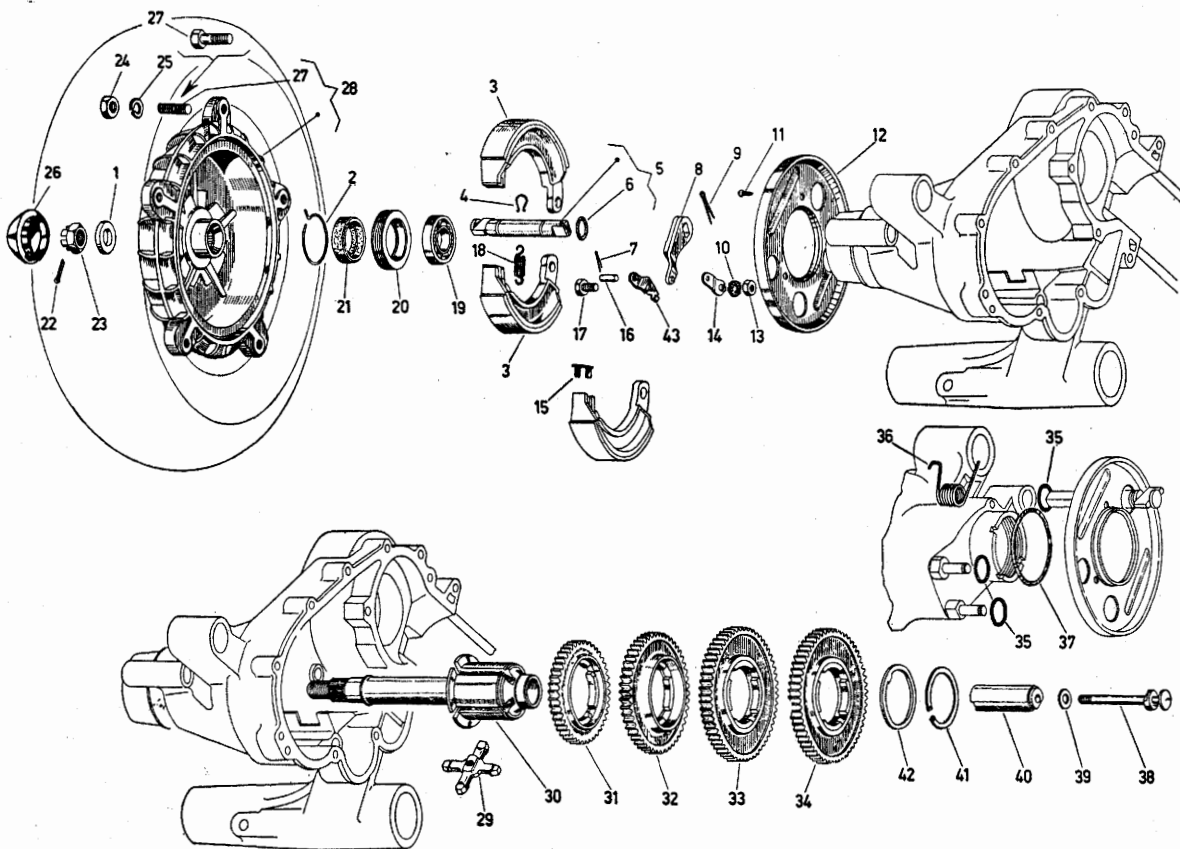
d) - With parts/Con piezas : Fig. 31 - 33.

e) - With parts/Con piezas : Fig. 26 - 27 - 28 - 29 - 32 - 34 - 35 - 36 - 37 - 38.

f) - The spacers 47946 or 48989 can be assembled instead of the spacer 48988 ; see the Service Station Manual how to proceed for assembling them.

- En lugar del anillo 48988 pueden emplearse los anillos 47946 o bien 48989 ; para montarlos ver el Manual para Estaciones de Servicio.

g) - Parts/Piezas : Fig. 8 - 47.



T. III

Gear group - Rear wheel hub

Engranajes cambio - Brida rueda trasera

Fig. N.	PART NAME DENOMINACION	Valid for Válido para	Spare parts Piezas de repuesto	No. off Cantidad	Fig. N.	PART NAME DENOMINACION	Valid for Válido para	Spare parts Piezas de repuesto	No. off Cantidad
1	Plain washer Arandela	VLB 1 - VNL 2 VSD 1	87714	1	4	Spring clip Anillo elástico	All - Todos	61	2
1	« «	VBC 1 - VNC 1	S. 13879	1					
2	Spring clip Anillo elástico	VLB 1 - VNL 2 VSD 1	46700	1	5	Brake operating shaft Eje palanca freno		97181 b)	1
2	« «	VBC 1 - VNC 1	52762	1					
3	Brake jaw Zapatás	VLB 1 - VNL 2 VSD 1	72339 a)	2	6	Oil seal Junta		S. 6714	2
3	« «	VBC 1 - VNC 1	110412 a)	2	7	Split pin Grupilla para eje		S. 12761	2

Fig. N.	PART NAME DENOMINACION	Valid for Válido para	Spare parts Piezas de repuesto	No. off Cantidad	Fig. N.	PART NAME DENOMINACION	Valid for Válido para	Spare parts Piezas de repuesto	No. off Cantidad
8	Actuating plate Palanca	VLB 1 - VNL 2 VSD 1	100101	1	16	^{PIN} Anchor plate Eje		90306	1
8	«	VBC 1 - VNC 1	42043	1					
9	Split pin Grupilla		S. 3208	1	17	Bolt sec. brake cable Tornillo fijación cable freno		S. 15510	1
10	Spring washer Arandela grower		S. 6939	1	18	Return spring Muelle recup. zapatas traseras		78522	1
11	Screw for sec. dust cover Tornillo fijac. disco guardapolvo		S. 10082	3	19	Ball bearing Cojinete		90025	1
12	Dust cover Disco guardapolvo	VLB 1 - VNL 2 VSD 1	78482	1	20	Ring nut Tuerca	VLB 1 - VNL 2 VSD 1	2/46688	1
12	«	VBC 1 - VNC 1	110379	1	20	«	VBC 1 - VNC 1	2/110415	1
13	Cable securing nut Tuerca blocaje cable		S. 21209	1	21	Oil seal Retén	VLB 1 - VNL 2 VSD 1	3/46699	1
14	Anchor plate Chapita del freno		42047	2	22	Split pin Grupilla		S. 12787	1
15	Shoe protect. plate Chapita p. zapata		24410	2	23	Castle nut sec. drum Tuerca blocaje tambor		S. 2314	1

Fig. N.	PART NAME DENOMINACION	Valid for Válido para	Spare parts Piezas de repuesto	No. of Cantidad	Fig. N.	PART NAME DENOMINACION	Valid for Válido para	Spare parts Piezas de repuesto	No. of Cantidad
24	Wheel sec. nut Tuerca bloqueaje rueda	VLB 1 - VNL 2 VSD 1	S. 20108	5	31	4th gear Engranaje 4.a vel.	VLB 1 - VNL 2	111604	1
					31	« «	VNC 1: 01001 ÷ 011000	58679	1
25	Spring washer Arandela grower	All - Todos	S. 3108	5	31	« «	VBC 1 - VNC 1: 011001 ÷	110510	1
					31	« «	VSD 1	120945	1
26	Drum cap Tapón tambor freno	↑ VLB 1 - VNL 2 VSD 1 ↓	92517	1					
27	Wheel securing stud Espárrago bloqueaje rueda		85914	5	32	3rd gear Engranaje 3.a vel.	VLB 1 - VNL 2	111615	1
					32	« «	VNC 1: 01001 ÷ 011000	51123	1
					32	« «	VBC 1 - VNC 1: 011001 ÷	110509	1
27	Wheel securing bolt Tornillo bloqueaje rueda	VBC 1 - VNC 1	S. 15539	4	32	« «	VSD 1	120944	1
28	Brake drum Tambor freno	VLB 1 - VNL 2 VSD 1	78480	1					
28	« «	VBC 1 - VNC 1	110375	1	33	2nd gear Engranaje 2.a vel.	VLB 1 - VNL 2	78822	1
					33	« «	VNC 1: 01001 ÷ 011000	59007	1
29	Selector spider Cruceta del cambio	All - Todos	94944	1	33	« «	VBC 1 - VNC 1: 011001 ÷	110508	1
					33	« «	VSD 1	120943	1
30	Drive shaft Eje engranaje cambio	VLB 1: 01001 ÷ 070200 VNL 2: 30001 ÷ 60900 VBC 1: 1001 ÷ 73900 VNC 1: 01001 ÷ 024900	94975 c)	1					
30	« «	VLB 1: 070201 ÷	112858	1	34	Bottom gear Engranaje 1.a vel.	VLB 1 - VNL 2	78821	1
		VNL 2: 60901 ÷			34	« «	VBC 1 - VNC 1	51124	1
		VBC 1: 73901 ÷			34	« «	VSD 1	120942	1
		VNC 1: 024901 ÷							
		VSD 1							

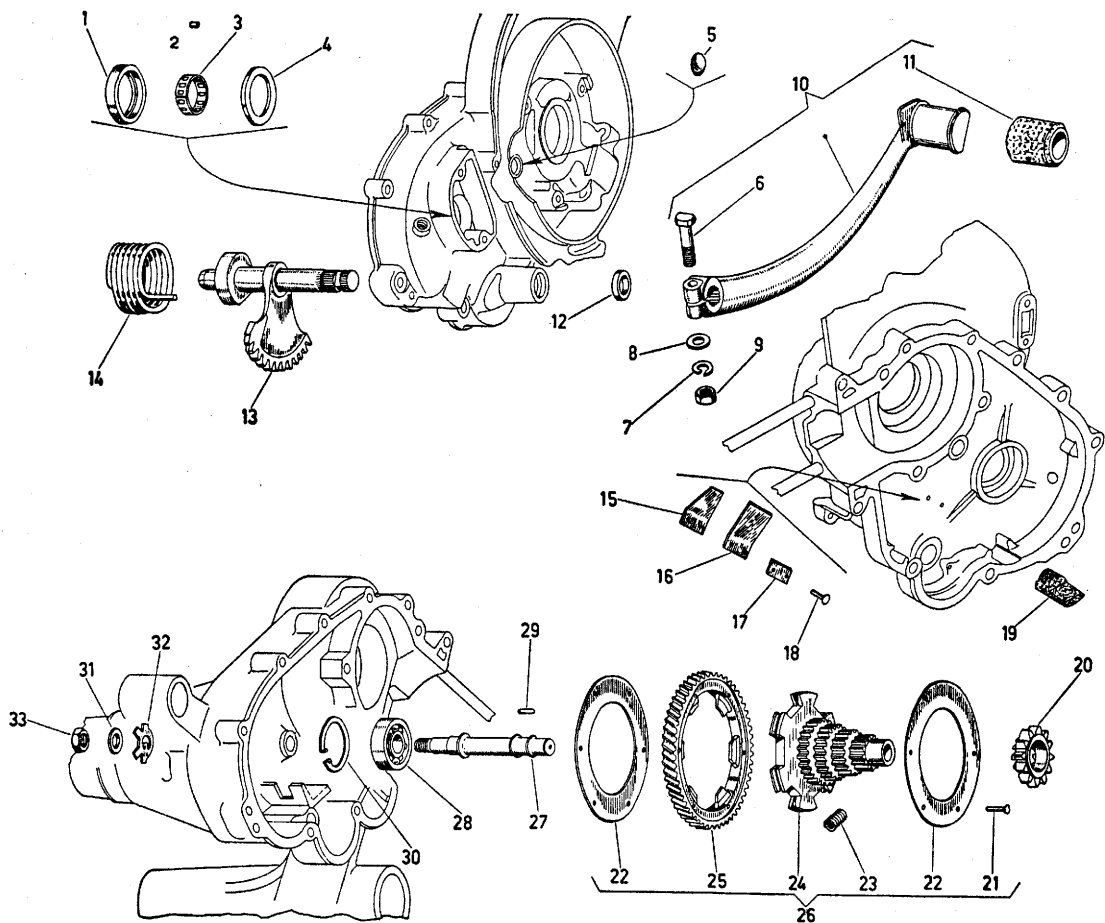
Fig. N	PART NAME DENOMINACION	Valid for Válido para	Spare parts Piezas de repuesto	No. off Cantidad	Fig. N	PART NAME DENOMINACION	Valid for Válido para	Spare parts Piezas de repuesto	No. off Cantidad
35	Packing Junta para disco	↑ All - Todos ↓	78164	3	42	Packing washer, 3rd o/s. Anillo 3.er aumento	↑ All - Todos ↓	20323	1
36	Spring Muelle para palanca		78521	1	42	Packing washer, 4th o/s. Anillo 4.o aumento		20324	1
37	Packing Junta para disco		78163	1	43	Anchor plate Chapita del freno		94779	1
38	Selector spindle Varilla mando marchas		92098	1					
39	Lock washer Arandela freno		S. 13768	1					
40	Spindle guide bush Casquillo guía eje		2/47190	1					
41	Spring clip Anillo elástico		18447	1					
42	Packing washer Anillo de cont. engr. cambio		18558	1					
42	Packing washer, 1st o/s. Anillo 1.er aumento		20321	1					
42	Packing washer, 2nd o/s. Anillo 2.o aumento		20322	1					

a) - With part/Con pieza: Fig. 15.

b) - With part/Con pieza: Fig. 6.

c) - In order to mount the part. 94975 on vehicles VLB 1 up to 03699, assemble also part 94944 (fig. 29).

- Para montar la pieza 94975 en los vehículos VLB 1: hasta el número 03699 acoplarlo con la pieza 94944 (Fig. 29).



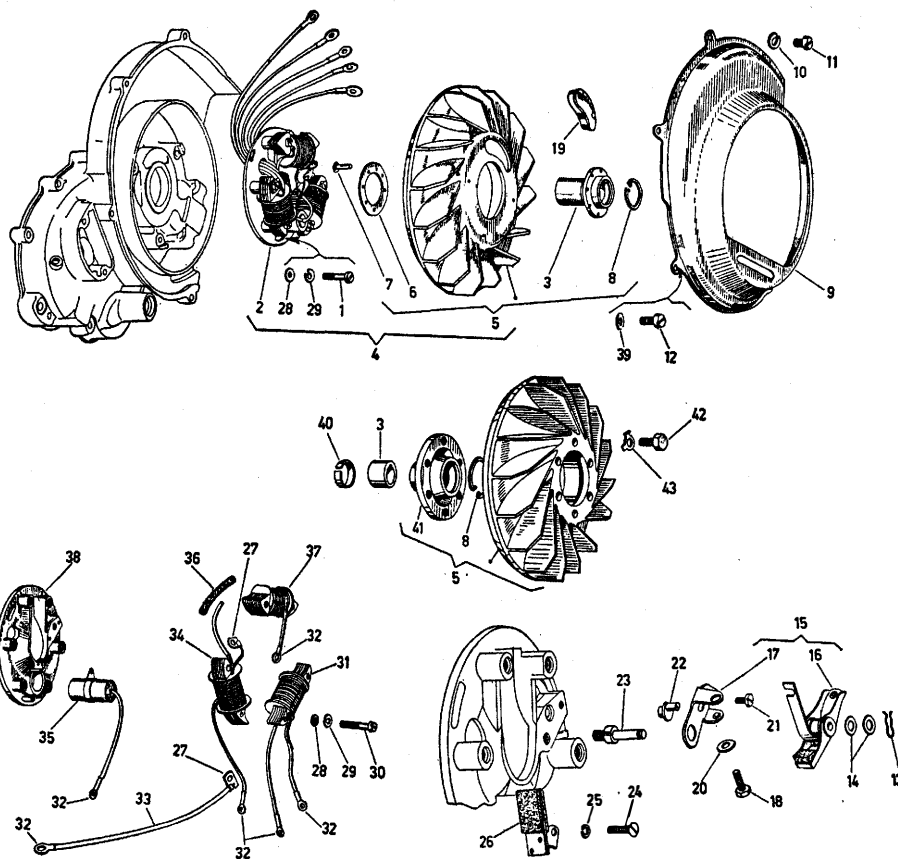
T. IV

Spring gear - Kickstarter

Engranaje elástico - Palanca puesta en marcha

Fig. N.	PART NAME DENOMINACION	Valid for Válido para	Spare parts Piezas de repuesto	No. off Cantidad	Fig. N.	PART NAME DENOMINACION	Valid for Válido para	Spare parts Piezas de repuesto	No. off Cantidad
1	Bearing track Casquillo	↑	47160	1	9	Nut Tuerca	All - Todos	S. 20109	1
2	Roller Rodillo	VLB 1 : 01001+070200 VNL 2 : 30001+60900 VBC 1 : 1001+73900 VNC 1 : 01001+024900	81842	14	10	Kickstarter lever Palanca puesta en marcha	VLB 1 - VNL 2 - VBC 1 VNC 1	150003 a)	1
3	Roller cage Jaula rodillos	↓	82086	1	10	« «	VSD 1	150006 a)	1
4	Shoulder washer Arandela de emp.	↓	47161	1	11	Protective sleeve Protección palanca	↑	49642	1
1+4	D. C. roller bear. Casquillo de rodillos	VLB 1 : 070201+..... VNL 2 : 60901+..... VBC 1 : 73901+..... VNC 1 : 024901+..... VSD 1	106956 *)	1	12	Packing Junta	↑	S. 6721	1
5	Cap Tapón	↑	46631	1	13	Starter sector Sector p. en marcha	All - Todos	77413	1
6	Kickst. sec. bolt Tornillo para palanca	All - Todos	S. 8507	1	14	Return spring Muelle recuperador palanca	↓	47218	1
7	Lock washer Arandela freno	↓	S. 3109	1	15	Leaf spring Muelle piñón arr.	↓	48000	1
8	Plain washer Arandela plana	↓	S. 3060	1					

Fig. N.	PART NAME DENOMINACION	Valid for Válido para	Spare parts Piezas de repuesto	No. of Cantidad	Fig. N.	PART NAME DENOMINACION	Valid for Válido para	Spare parts Piezas de repuesto	No. of Cantidad
16	Leaf spring Muelle	↑	54071	1	27	Layshaft Eje engr. elástico	VNC 1: 01001÷011000	94417	1
17	Plate Pletina	All - Todos	48002	1	27	" "	VLB 1: 01001÷035095 VNL 1: 038601÷..... VNL 2: 30001÷30742 VNL 2: 34501÷.....	94419	1
18	Rivet Remache	All - Todos	S. 10790	2	27	" "	VLB 1: 035096÷038600 VNL 2: 30743÷34500 VBC 1	110512	1
19	Buffer Tope goma	↓	46742	2	27	" "	VNC 1: 011001÷..... VSD 1	111715	1
20	Starter gear Engr. puesta en mar.	VLB 1 - VNL 2	89229	1	28	Ball bearing Cojinete	VNC 1: 01001÷011000	32494	1
20	" "	VBC 1 - VNC 1	58680	1	28	" "	VLB 1: 01001÷035095 VNL 1: 038601÷..... VNL 2: 30001÷30742 VNL 2: 34501÷.....	97718	1
20	" "	VSD 1	113526	1	28	" "	VLB 1: 035096÷038600 VNL 2: 30743÷34500 VBC 1	30209	1
21	Rivet Remache	VNC 1: 01001÷011000	S. 10776	1	28	" "	VNC 1: 011001÷..... VSD 1	112793	1
21	" "	VLB 1 - VNL 2 - VBC 1 VNC 1: 011001÷..... VSD 1	S. 5765	6	28	" "	VSD 1	112793	1
22	Spring ret. plate Anillo p. muelles	VNC 1: 01001÷011000	89913	2	29	Roller Rodillo	All - Todos	2457	21
22	Inner plate Anillo interior	↑ VLB 1 - VNL 2 - VBC 1 VNC 1: 011001÷..... VSD 1	77370	1	30	Circlip Anillo elástico	VNC 1: 01001÷011000	S. 6637	1
22	Outer plate Anillo exterior	↓	77371	1	30	" "	VNL 2: 30001÷30742 VNL 2: 34501÷..... VNC 1: 011001÷.....	5141	1
23	Spring Muelle	VNC 1: 01001÷011000	17887	6	30	" "	VLB 1: 035096÷038600 VNL 2: 30743÷34500 VBC 1 - VSD 1	S. 6642	1
23	" "	VLB 1 - VNL 2 - VBC 1 VNC 1: 011001÷..... VSD 1	78853	6	31	Plain washer Arandela plana	↑	S. 16612	1
24	Gear cluster Engranaje múltiple	VNC 1: 01001÷011000	58677	1	32	Lock washer Arandela estrellada	All - Todos	S. 16305	1
24	" "	VLB 1: 01001÷035095 VLB 1: 038601÷..... VNL 2: 30001÷30742 VNL 2: 34501÷.....	97923	1	33	Layshaft sec. nut Tuerca bloc. eje	↓	S. 15231	1
24	" "	VBC 1 VNC 1: 011001÷.....	110507	1	—	Outer spring Muelle exterior	VSD 1	77372 d)	6
24	" "	VLB 1: 035096÷038600 VNL 2: 30743÷34500	151901	1					
24	" "	VSD 1	120946	1					
25	Outer gear rim Corona	VNC 1: 01001÷011000	89911	1					
25	" "	VLB 1 - VNL 2 - VBC 1 VNC 1: 011001÷..... VSD 1	77351	1	a) - With parts/Con piezas: Fig. 6 - 7 - 8 - 9 - 11.				
26	Spring gear Engran. el. compl.	VNC 1: 01001÷011000	92074 b)	1	b) - With parts/Con piezas: Fig. 21 - 22 - 23 - 24.				
26	" "	VLB 1: 035096÷038600 VNL 2: 30743÷34500	151900 b)	1	c) - With parts/Con piezas: Fig. 21 - 22 - 23 - 24 - 25 - 34.				
26	" "	VBC 1 VNC 1: 011001÷.....	110511 b)	1	d) - These springs are fitted together with the springs drg. 78853, fig. 23.				
26	" "	VLB 1: 01001÷035095 VLB 1: 038601÷..... VNL 2: 30001÷30742 VNL 2: 34501÷.....	97922 b)	1	- Estos muelles se montan junto con los muelles 78853, fig. 23.				
26	" "	VSD 1	120947 c)	1	*) - Instead of the parts 1 - 2 - 3 - 4, already illustrated on T. IV.				
					- En lugar de las piezas 1 - 2 - 3 - 4, ya ilustradas en la T. IV.				



T. V

Flywheel magneto

Volante magnético

Fig. N.	PART NAME DENOMINACION	Valid for Válido para	Spare parts Piezas de repuesto	No. off Cantidad	Fig. N.	PART NAME DENOMINACION	Valid for Válido para	Spare parts Piezas de repuesto	No. off Cantidad
1	Stator assy. sec. screw Tornillo fijac. soporte bobinas	All - Todos	S. 14047	6	6	Washer Arandela	VLB 1: 01001 ÷ 022177	98475	1
2	Stator assy. Soporte bobinas completo	VLB 1 - VNL 2 - VBC 1 VNC 1	71473 a)	1	6	«	VLB 1: 022178 ÷ VNL 2 - VBC 1 - VNC 1	111545	1
2	«	VSD 1	113542 a)	1	7	Cam securing rivet Remache fijac. leva	↑ VLB 1 - VNL 2 - VBC 1 VNC 1	150184	8
3	Cam Leva	VLB 1: 01001 ÷ 022177	110918	1	8	Circlip Anillo elástico	↓ VSD 1	S. 5981	1
3	«	VLB 1: 022178 ÷ VNL 2 - VBC 1 - VNC 1	111544	1	8	«	VSD 1	S. 6634	1
3	«	VSD 1	111085	2	9	Cover Tapa caracol ventil.	VLB 1 - VNL 2 - VBC 1 VNC 1	47577	1
4	Flywheel magn. Volante magnético	VLB 1 - VNL 2 - VBC 1 VNC 1	91428 b)	1	9	«	VSD 1	111687	1
4	«	VSD 1	104902 b)	1	10	Spring washer Arandela grower	↑ All - Todos	S. 3106	1
5	Rotor with fan Rotor con ventilador	VLB 1 - VNL 2 - VBC 1 VNC 1	111381 c)	1	11	Cover sec. screw Tornillo fijación tapa	↓	S. 8342	2
5	«	VSD 1	111672 ●	1					

Fig. N.	PART NAME DENOMINACION	Valid for Válido para	Spare parts Piezas de repuesto	No. of Cantidad	Fig. N.	PART NAME DENOMINACION	Valid for Válido para	Spare parts Piezas de repuesto	No. of Cantidad
12	Screw Tornillo	All - Todos	2856	2	29	Spring washer Arandela grower	↑	S. 3105	9
13	Spring clip Horquilla elástica	VLB 1 - VNL 2 - VBC 1 VNC 1	625	1	30	Coil sec. screw Tornillo fij. bobinas	↑	603	6
13	Circlip Anillo elástico	VSD 1	14080	1	31	Coil n. 1 Bobina n. 1	All - Todos	91430 a)	1
14	Shim washer Arandela	All - Todos	622	2+5	32	Terminal Terminal	↓	14501	6
15	Contact - breaker bracket Grupo ruptor escua- drita	VLB 1 - VNL 2 - VBC 1 VNC 1	98468 d)	1	33	Cable for H. T. coil to earth Cable masa bobina A. T.	↓	97935 f)	1
15	" "	VSD 1	111300 d)	1	34	Coil n. 2 Bobina n. 2	VLB 1 - VNL 2 - VBC 1 VNC 1	91431 f)	1
16	Contact - breaker Ruptor	VLB 1 - VNL 2 - VBC 1 VNC 1	98469	1	34	" "	VSD 1	104959 f)	1
16	" "	VSD 1	111301	1	35	Condenser Condensador	All - Todos	46750 e)	1
17	Rock arm bracket Escudrita	All - Todos	16418	1	36	Tube Tubo aislante	↑	92778	1
18	Screw Tornillo	VLB 1: 01001 ÷ 022177	S. 12331	1	37	Ignition coil Bobina magnética	VLB 1 - VNL 2 - VBC 1 VNC 1	91429 e)	1
18	"	VLB 1: 022178 ÷ VNL 2 - VBC 1 - VNC 1 VSD 1	S. 10051	1	37	" "	VSD 1	91491 e)	1
19	Plug Tapón	VLB 1 - VNL 2 - VBC 1 VNC 1	110586	1	38	Backplate assy. Soporte estator	VLB 1 - VNL 2 - VBC 1 VNC 1	87646 g)	1
20	Plain washer Arandela plana	VLB 1: 01001 ÷ 022177	S. 13800	2	38	" "	VSD 1	111486 g)	1
20	" "	VLB 1: 022178 ÷ VNL 2 - VBC 1 - VNC 1 VSD 1	S. 12554	2	39	Plain washer Arandela plana	All - Todos	78307	1
21	Screw sec. bracket Tornillo fij. escua-	↑ All - Todos	S. 12332	1	40	Cam spring Muelle leva	↑	111236	1
22	Excentric pin Excéntrica	↓ All - Todos	16420	1	41	Hub Buje	VSD 1	111237	1
23	Rock arm piv. stud Espárrago	VLB 1 - VNL 2 - VBC 1 VNC 1	16417	1	42	Hub sec. bolt Tornillo fij. buje	↓	S. 31115	1
23	" "	VSD 1	92525	1	43	Lock washer Arandela de segurid.	↓	S. 1816	1
24	Screw sec. felt pad bracket Tornillo fij. escua-	↑	S. 10079	1					
24	drita engrasador	↑							
25	Spring washer Arandela grower	All - Todos	S. 3103	1					
26	Felt pad bracket Engrasador	All - Todos	72836	1					
27	Terminal Terminal	↓	662	2					
28	Plain washer Arandela plana	↓	S. 3055	9					

a) - With parts/Con piezas: Fig. 13 - 14 - 16 - 17 - 18 - 20 - 21 - 22 - 24 - 25 - 26 - 30 - 31 - 33 - 34 - 35 - 36 - 37 - 38.

b) - With parts/Con piezas: Fig. 2 - 5.

c) - With parts/Con piezas: Fig. 3 - 6 - 7 - 19.

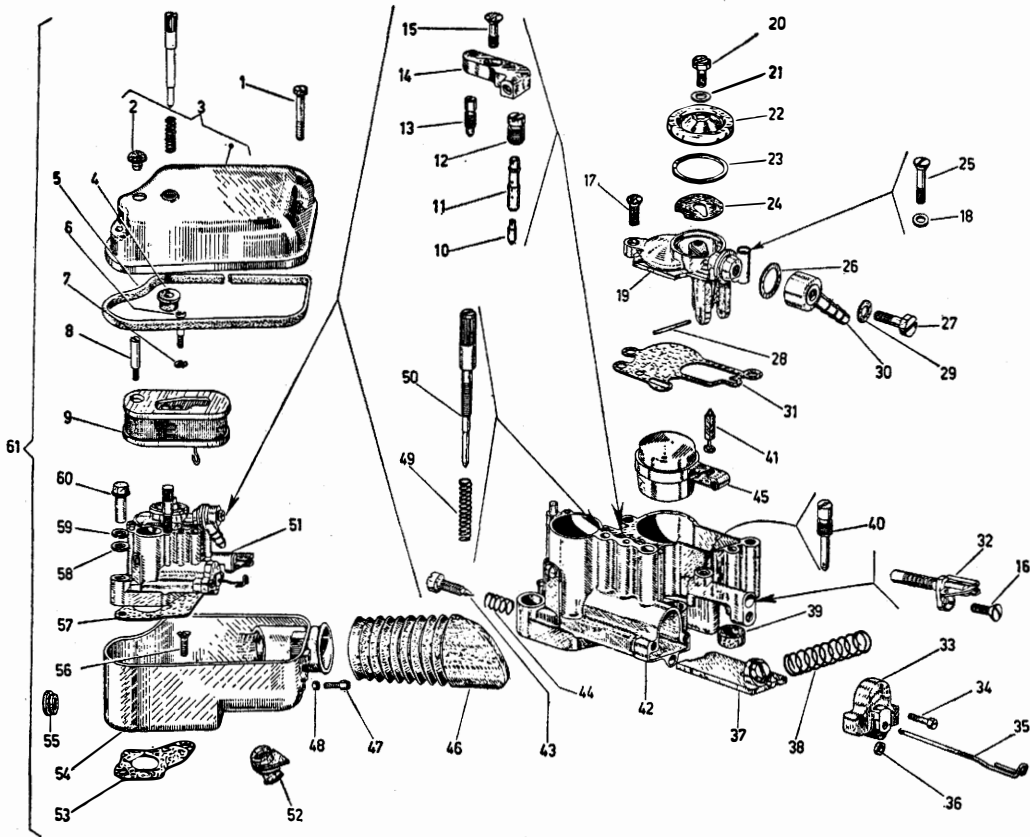
d) - With parts/Con piezas: Fig. 16 - 17.

e) - With part/Con pieza: Fig. 32.

f) - With parts/Con piezas: Fig. 27 - 32.

g) - With part/Con pieza: Fig. 23.

●) - With parts/Con piezas: Fig. 41 - 42 - 43.



T. VI

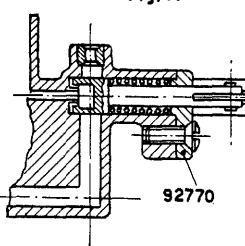
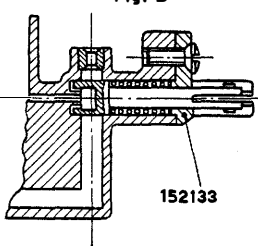
Carburettor - Air cleaner

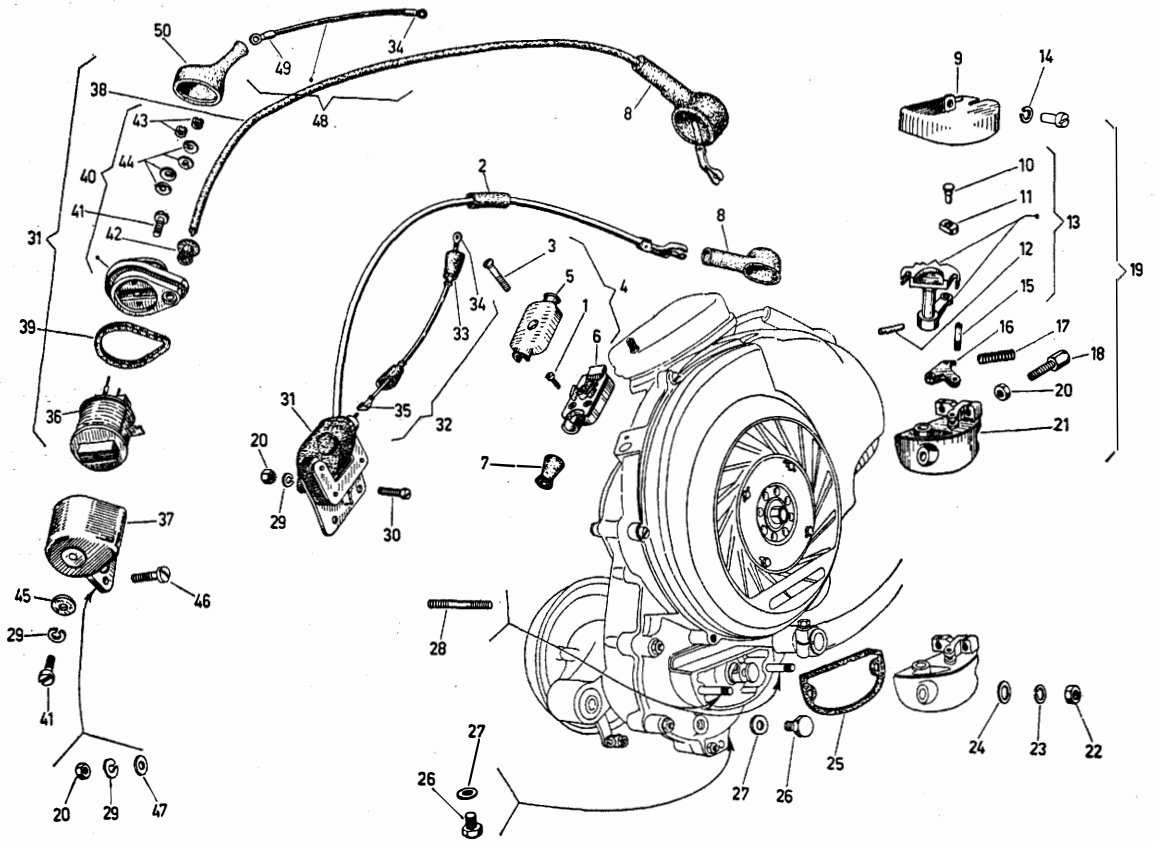
Carburador - Depurador de aire

Fig. N.	PART NAME DENOMINACION	Valid for Válido para	Spare parts Piezas de repuesto	Nb. of Cantidad	Fig. N.	PART NAME DENOMINACION	Valid for Válido para	Spare parts Piezas de repuesto	Nb. of Cantidad	
1	Cover secur. screw Tornillo fijación tapa	↑ All - Todos	S. 14539	2	6	Air cleaner case sec. screw Tornillo fijac. caja filtro de aire	↑ All - Todos	S. 14436	1	
2	Plug Tapón		87975	1	7	Spring washer Arandela grower		S. 3105	1	
3	Air cleaner cover with plug Tapa filtro de aire con tapón		87856 a)	1	8	Air cleaner case sec. screw Tornillo fijac. caja filtro de aire		S. 14743	1	
4	Packing Junta	↓	58364	1	9	Filter Filtro	VLB 1 : 01001 + 012664	59710	1	
5	Gasket Junta			2/84797	1	9	«	VLB 1 : 012665 + VNL 2 - VBC 1 VNC 1	90926	1
						9	«	VSD 1	113125	1

Fig. N.	PART NAME DENOMINACION	Valid for Válido para	Spare parts Piezas de repuesto	No. off Cantidad	Fig. N.	PART NAME DENOMINACION	Valid for Válido para	Spare parts Piezas de repuesto	No. off Cantidad
10	Main jet Surtidor máximo	VLB 1 : 01001 ÷ 012664	94090	1	18	Spring washer Arandela elástica	↑ All - Todos ↓	92410	1
10	« «	VLB 1 : 012665 ÷ VNL 2 - VNC 1	150047	1					
10	« «	VBC 1	150474	1	19	Float chamber cover Tapa cámara mezcla		98476	1
10	« «	VSD 1	120520	1					
11	Mixer Emulsor	VLB 1 - VNL 2 VBC 1 - VNC 1	85297	1	20	Cap sec. screw Tornillo fij. tapa		82934	1
11	«	VSD 1	97438	1					
12	Calibrator Calibrador	VLB 1 : 01001 ÷ 012664	89210	1	21	Packing Junta		82920	1
12	«	VLB 1 : 012665 ÷ VNL 2 - VNC 1 VSD 1	150049	1					
12	«	VBC 1	150167	1	22	Cap Tapa		82933	1
13	Slow running jet Surtidor mínimo	VLB 1 : 01001 ÷ 012664	85795	1					
13	« «	VLB 1 : 012665 ÷ VNL 2 - VBC 1 VNC 1	150048	1	23	Gasket Junta filtro		82932	1
13	« «	VSD 1	120522	1					
14	Jet cover Tapa surtidores	VLB 1 : 01001 ÷ 012664	89190	1	24	Filter Filtro gasolina		82931	1
15	Cover sec. screw Tornillo fij. tapa surtid.	VLB 1 : 01001 ÷ 012664	85306	1	25	Cover sec. screw Tornillo fij. tapa		97645	1
16	Screw sec. cover and starter Tornillo fij. tapa y man- do estrangul. de aire	↑ All - Todos ↓	2604	1	26	Packing Junta		85296	1
17	Screw sec. bowl cover Tornillo fij. tapa cuba		92395	1	27	Pipe sec. screw Tornillo fijación pipa		85294	1

Fig. N.	PART NAME DENOMINACION	Valid for Válido para	Spare parts Piezas de repuesto	No. of Cantidad	Fig. N.	PART NAME DENOMINACION	Valid for Válido para	Spare parts Piezas de repuesto	No. of Cantidad
28	Pivot Perno del flotador	↑	85291	1	38	Throttle slide return spring Muelle para válvula	↑	85304	1
29	Packing Junta	All - Todos	85288	1	39	Packing Junta	All - Todos	85467	1
30	Pipe Pipa	↓	85295	1	40	Starter jet Surtidor starter	↓	92712	1
31	Gasket Junta	VLB 1: 01001 ÷ 012644	92766	1	41	Needle Aguja cónica	↓	150045	1
31	"	VLB 1: 012665 ÷ VNL 2 - VBC 1 VNC 1 - VSD 1	150131	1	42	Carburettor body Cuerpo carburador	VLB 1: 01001 ÷ 012664	92769	1
32	Starter device Dispositivo estr. aire	VLB 1 - VNL 2 VBC 1 - VNC 1	92770 d)	1	42	" "	VLB 1: 012665 ÷ VNL 2 - VNC 1	152124 ●	1
32	" "	All - Todos	152133 e)	1	42	" "	VBC 1	152176 ★	1
					42	" "	VSD 1	113548	1
33	Cap Tapa	VLB 1: 01001 ÷ 012664	85292	1	43	Slow running adju- ster screw Tornillo regul. mínimo	↑	85298	1
33	"	VLB 1: 012665 ÷ VNL 2 - VBC 1 VNC 1 - VSD 1	150044	1	44	Adjuster screw spring Muelle tornillo regul.	↑	85285	1
34	Screw securing cap Tornillo fij. tapa	↑	85418	1	45	Float Flotador	All - Todos	85293	1
35	Link Varilla con gancho	Tutti - Tous	85307	1	46	Bellows Fuelle	↓	58246	1
36	Packing Junta	↓	85286	1	47	Adjuster Tensor del cable	↓	2612	1
37	Throttle plate slide Válvula gas	VLB 1: 01001 ÷ 012664	97204	1	48	Lock nut Contratuercia	↓	2613	1
37	" "	VLB 1: 012665 ÷ VNL 2 - VBC 1 VNC 1	150046	1					
37	" "	VSD 1	120518	1					

Fig. N.	PART NAME DENOMINACION	Valid for Válido para	Spare parts Piezas de repuesto	No. of Cantidad	Fig. N.	PART NAME DENOMINACION	Valid for Válido para	Spare parts Piezas de repuesto	No. of Cantidad
49	Adjuster screw spring Muelle tornillo regul.	↑ All - Todos ↓	26018	1	59	Spring washer Arandela grower	↑ All - Todos ↓	S. 3109	2
50	Throttle slide adju- ster screw Tornillo regulación gas				60	Bolt Tornillo			
51	Carburettor with «starter», assy. Carburador y estrang.	VLB 1: 01001 ÷ 012664	91155 b)	1	61	Air cleaner, assy. Depurador aire compl.	VLB 1: 01001 ÷ 012664	92263 c)	1
51	« »	VLB 1: 012665 ÷ VNL 2 - VNC 1	91440 b)	1	61	« »	VLB 1: 012665 ÷ VNL 2 - VBC 1 VNC 1	120246 c)	1
51	« »	VBC 1	91480 b)	1	61	« »	VSD 1	113129 c)	1
51	« »	VSD 1	113549 b)	1	<div style="display: flex; justify-content: space-around;"> <div style="text-align: center;"> <p>Fig. A</p>  <p>92770</p> </div> <div style="text-align: center;"> <p>Fig. B</p>  <p>152133</p> </div> </div>				
52	Grommet Pasacable	↑	92774	1					
53	Packing Junta	↑ All - Todos ↓	120245	4	a) - With part/Con pieza: Fig. 2.				
54	Air cleaner case Caja filtro de aire		120244	1	b) - Parts/Piezas: Fig. 10 - 11 - 12 - 13 - 14 - 15 - 16 - 17 - 18 - 19 - 20 - 21 - 22 - 23 - 24 - 25 - 26 - 27 - 28 - 29 - 30 - 31 - 32 - 33 - 34 - 35 - 36 - 37 - 38 - 39 - 40 - 41 - 42 - 43 - 49 - 50.				
55	Plug Tapón		50274	1	c) - Parts/Piezas: Fig. 1 - 2 - 3 - 4 - 5 - 6 - 7 - 8 - 9 - 52 - 54 - 55.				
56	Screw Tornillo		S. 14540	1	d) - For carburettors with fastening as indicated on Fig. A. - Para carburadores con fijación como se indica en la fig. A.				
57	Gasket Junta		94244	1	e) - For carburettors with fastening as indicated on Fig. B. - Para carburadores con fijación como se indica en la Fig. B.				
58	Plain washer Arandela plana	S. 13762	1	☆) - The carburettor body 152176 can be fitted instead of that one drg. 150165 if mounted together with the valve 152133. - El cuerpo del carburador 152176 puede montarse en lugar del 150165 si acoplado con la válvula 152133.					
					●) - The carburettor body 152124 can be fitted instead of that one drg. 150050 if mounted together with the valve 152133. El cuerpo del carburador 152124 puede montarse en lugar del 150050 si acoplado con la válvula 152133.				



T. VII Gear selector - L. T. socket - H. T. coil

Selector del cambio - Toma B. T. - Bobina A. T.

Fig. N.	PART NAME DENOMINACION	Valid for Válido para	Spare parts Piezas de repuesto	No. off Cantidad	Fig. N.	PART NAME DENOMINACION	Valid for Válido para	Spare parts Piezas de repuesto	No. off Cantidad
1	L. T. socket sec. screw Tornillo toma B. T.	↑ All - Todos ↓	S. 14402	5	9	Selector bracket cov. Tapa soporte	↑ All - Todos ↓	59465	1
2	Insulating sheath Tubito aislante		84737	1	10	Slide block pin Eje del patín		46612	1
3	Cover sec. screw Tornillo fijación tapa		S. 8230	1	11	Slide block Patín		46613	1
4	L. T. socket, assy. Toma B. T. completa		70403 a)	1	12	Taper pin Pasador		S. 13010	1
5	Cover Tapa		70405	1	13	Selector, assy. Selector completo de palanca		2/92099 b)	1
6	L. T. socket body Cuerpo toma B. T.		70404	1	14	Spring washer Arandela grower		S. 3106	1
7	L. T. insulating cap Capuchón toma B. T.		99204	1	15	Plate securing pin Espárrago fij. soporte		59407	1
8	Sparking plug cap Capuchón para bujía		46741	1	16	Plate Soporte porta - rodillo		59408	1
					17	Return spring Resorte contram. rodillo	59410	1	

Fig. N.	PART NAME DENOMINACION	Valid for Válido para	Spare parts Piezas de repuesto	No. off Cantidad	Fig. N.	PART NAME DENOMINACION	Valid for Válido para	Spare parts Piezas de repuesto	No. off Cantidad
18	Adjusting screw Tornillo de regulación	↑ All - Todos	90527	2	37	H. T. coil prot. case Caja protección bobina A. T.	↑	47153	1
19	Selector bracket, assy. Soporte mando cambio completo		92167 e)	1	38	H. T. cable Cable A. T.		56837 *)	1
20	Nut Tuerca		S. 20105	4	39	Packing Junta		23074	1
21	Selector bracket Soporte mando cambio		92166	1	40	H. T. coil case cover Tapa caja bob. A. T.		93733 e)	1
22	Selector bracket sec. nut Tuerca fijación soporte		S. 20107	2	41	H. T. coil sec. screw Tornillo fij. bob. A. T.		S. 12490	1
23	Spring washer Arandela grower		S. 3107	2	42	Grommet Pasacable		24446	1
24	Plain washer Arandela plana		S. 3057	2	43	Nut sec. cables to the coil Tuerca fij. cable a la bobina		54180	2
25	Gasket Junta		47162	1	44	Plain washer sec. cable to the coil Arandela plana fij. cable a la bobina		VSD 1 20058	2
26	Cap Tapón		2990	2	45	Plain washer Arandela plana		4021	1
27	Packing Junta		397	2	46	Screw sec. coil to the case Tornillo fij. bobina a la caja		S. 12494	2
28	Stud Espárrago	S. 11288	2	47	Plain washer sec. coil to the case Arandela plana fij. bo- bina a la caja	97733	2		
29	Spring washer Arandela grower	S. 3105	5	48	Electrical wire Cable	121160	1		
30	H. T. coil sec. screw Tornillo fij. bob. A. T.	S. 10047	2	49	Terminal Terminal	15473	1		
31	H. T. coil, with cable Bobina A. T. con cable	VLB 1 - VNL 2 VBC 1 - VNC 1 90613	1	50	Insulating cap Capuchón aislante	48525	1		
31	" "	VSD 1	93734 f)	1					
32	L. T. cables with cap and terminal Cable B. T. con capu- chones y terminales	VLB 1 - VNL 2 VBC 1 - VNC 1	90372 d)	1					
33	Insulating cap Capuchón aislante	90611	3						
34	Terminal Terminal	All - Todos	14501	1					
35	Plug Toma de contacto	VLB 1 - VNL 2 VBC 1 - VNC 1	71482	1					
36	H. T. coil Bobina A. T.	VSD 1	22052	1					

a) - Parts/Piezas : Fig. 1 - 3 - 5 - 6 - 7.

b) - With parts/Con piezas: Fig. 10 - 11 - 12.

c) - Parts/Piezas : Fig. 13 - 16 - 17 - 18 - 20 - 21

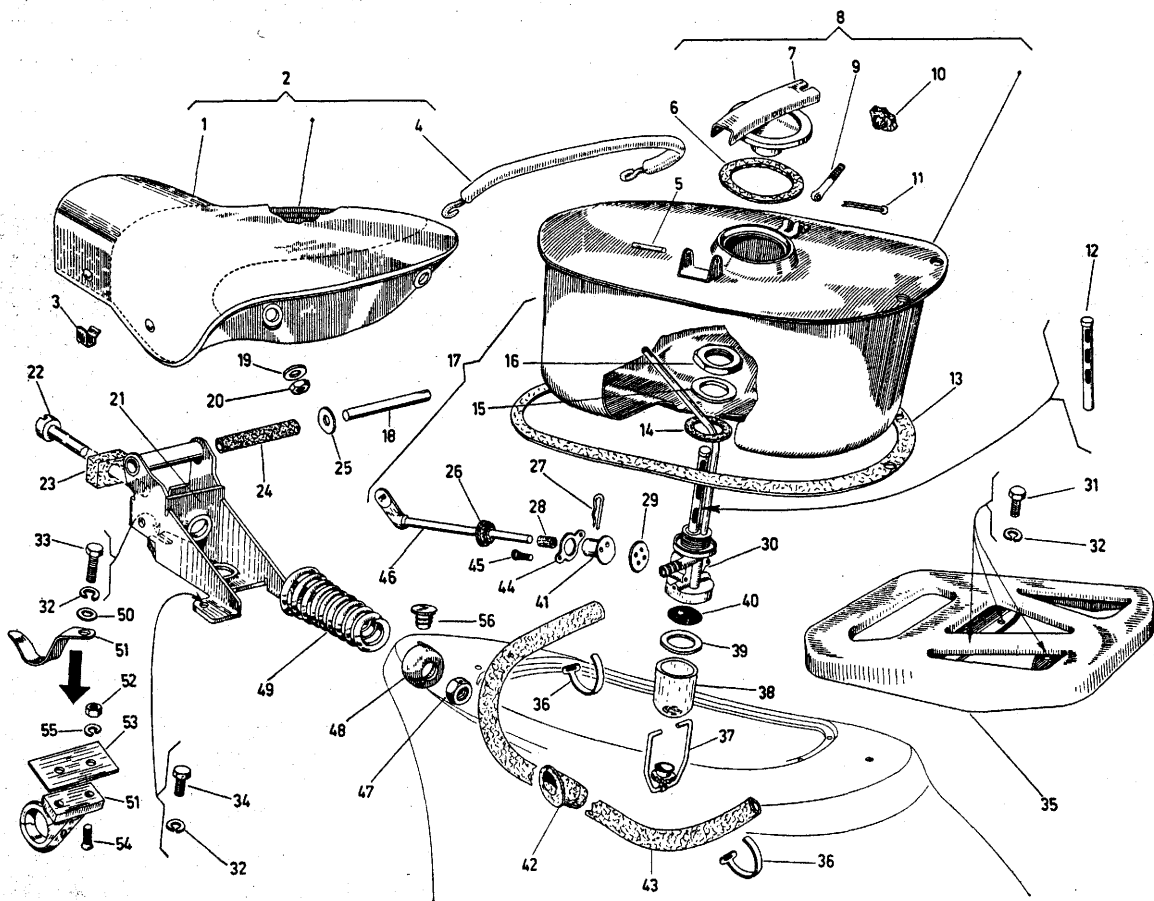
d) - Parts/Piezas: Fig. 33 - 34 - 35.

e) - With parts/Con piezas: Fig. 42 - 43 - 44.

f) - With parts/Con piezas: Fig. 8 - 36 - 38 - 40 - 41.

*) - This cable is protected by the insulating sheet drg. 87402 supplied as spare parts. Request by yards.

- Este cable está protegido por el tubo aislante dib. 87402 que se sirve como repuesto. Suministrare por metros.



T. VIII Saddle - Fuel tank - Luggage carrier

Sillín - Depósito - Porta - equipajes

Fig. N.	PART NAME DENOMINACION	Valid for Válido para	Spare parts Piezas de repuesto	No. off. Cantidad	Fig. N.	PART NAME DENOMINACION	Valid for Válido para	Spare parts Piezas de repuesto	No. off. Cantidad
1	Saddle cover Funda sillín	↑ VLB 1 - VNL 2 VBC 1 - VNC 1	90623	1	6	Packing Junta	All - Todos	2319	1
2	Saddle,assy. Sillín completo		152357 *, a)	1	7	Filler cap Tapón depósito	VLB 1 - VNL 2 VBC 1 - VNC 1	16724	1
3	Saddle cover sec. fastener Gancho fij. funda		94720	8	7	« «	VSD 1	56678	1
4	Passenger grip Manilla	↓ All - Todos	90618	1	8	Fuel tank, assy. Depósito completo	VLB 1 - VNL 2 VBC 1 - VNC 1	94146 b)	1
5	Hinge pin Perno cilíndrico		S. 10860	1	8	« «	VSD 1	56677 b)	1
					9	Tie bolt Tornillo cierre tapón gasolina	↑ All - Todos	4435	1
					10	Cap securing nut Tuerca cierre tapón	↓	92217	1

Fig. N.	PART NAME DENOMINACION	Valid for Válido para	Spare parts Piezas de repuesto	No. of Cantidad	Fig. N.	PART NAME DENOMINACION	Valid for Válido para	Spare parts Piezas de repuesto	No. of Cantidad		
11	Split pin Grupilla	↑ All - Todos ↓	S. 3212	1	21	Support for saddle Soporte sillín	↑ VLB 1 - VNL 2 VBC 1 - VNC 1 ↓	97242	1		
12	Filter, assy. Filtro completo		82994	1	22	Bolt for saddle Tornillo para sillín		48201	1		
13	Gasket Junta depósito		94147	1	23	Saddle buffer Taco para sillín		48459	1		
14	Packing washer Junta grifo gasolina		S. 6068	1	24	Inner tube Tubito interior		84475	1		
15	Plain washer Arandela plana		S. 6067	1	25	Shoulder washer Arandela de tope		84476	2		
16	Nut Tuerco fijación grifo		9433	1	26	Packing Junta llave gasolina		47460	1		
17	Fuel cock, assy. Grifo completo		VLB 1 - VNL 2 VBC 1 - VNC 1	87356 c)	1	27		Spring clip Pasador elást. llave grifo	15467	1	
17	« «		VSD 1	92652 c)	1				All - Todos ↓		
18	Hinge pin Perno		84474	1	28	Tube Tubito		83139		1	
19	Plain washer Arandela plana		VLB 1 - VNL 2 VBC 1 - VNC 1	2383	2	29		Packing for fuel cock Junta para válv. distrib.	13836	1	
20	Passenger grip sec. nut Tuerca fijac. manilla	↓	S. 20108	2	30	Fuel cock, body Cuerpo grifo gasolina	VLB 1 - VNL 2 VBC 1 - VNC 1	87910 d)	1		
					30	« «	VSD 1	92651 d)	1		

Fig. N	PART NAME DENOMINACION	Valid for Válido para	Spare parts Piezas de repuesto	No. of Cantidad	Fig. N.	PART NAME DENOMINACION	Valid for Válido para	Spare parts Piezas de repuesto	No. of Cantidad
31	Bolt Tornillo	VLB 1 - VNL 2 VBC 1 - VNC 1	S. 14732	3	41	Cover Tapa distribuidora	↑	46168	1
32	Spring washer Arandela grower	↑ All - Todos	S. 3107	6	42	Grommet Pasacable	↑	84262	1
33	Saddle and fuel tank sec. bolt Tornillo para sillín y dep. mezcla	↓	S. 12488	3	43	Fuel line Tubo gasolina	↑ All - Todos	87467	1
34	Bolt Tornillo	↑ VLB 1 - VNL 2 VBC 1 - VNC 1	S. 14441	2	44	Spring Muelle	↑	13835	1
35	Luggage rack Porta equipajes	↓	72960	1	45	Screw for sec. spring Tornillo fij. muelle	↑	S. 10011	2
36	Strap Abrazadera fij. tubo	↑	97248	1	46	Fuel cock lever Llave grifo gasolina	↓	84224	1
37	Tie strip Brida	↑	9641	1	47	Nut Tuerca	↑	S. 20110	1
38	Sediment bowl Vaso	↑ All - Todos	9640	1	48	Spring retainer cap Cazoleta emp. muelle sillín	↑ VLB 1 - VNL 2 VBC 1 - VNC 1	25854	1
39	Packing ring Junta	↓	26042	1	49	Spring Muelle cónico	↓	2/48973	1
40	Filter Malla	↓	26041	1	50	Plain washer Arandela plana	All - Todos	S. 3057	1

Fig. N.	PART NAME DENOMINACION	Valid for Válido para	Spare parts Piezas de repuesto	No. off Cantidad	Fig. N.	PART NAME DENOMINACION	Valid for Válido para	Spare parts Piezas de repuesto	No. off Cantidad
51	Hook for bag, closed type Gancho para bolsa tipo cerrado	All - Todos	57468	1					
51	Hook for bag, open- ed type Gancho para bolsa tipo abierto	VBC 1 - VNC 1	90542 e)	1					
52	Hook securing nut Tuerca fijac. gancho	↑ All - Todos ↓	S. 20105	2					
53	Fastening plaque Chapa de refuerzo		57371	1					
54	Hook securing screw Tornillo fij. gancho		S. 14415	2					
55	Spring washer Arandela grower		S. 3105	2					
56	Plug for hook holes Tapón		VBC 1 - VNC 1	90937	2				

a) - With parts/Con piezas: Fig. 1 - 3 - 4 - 18 - 19 - 20 - 21 - 22 - 23 - 24 - 25 - 47 - 48 - 49.

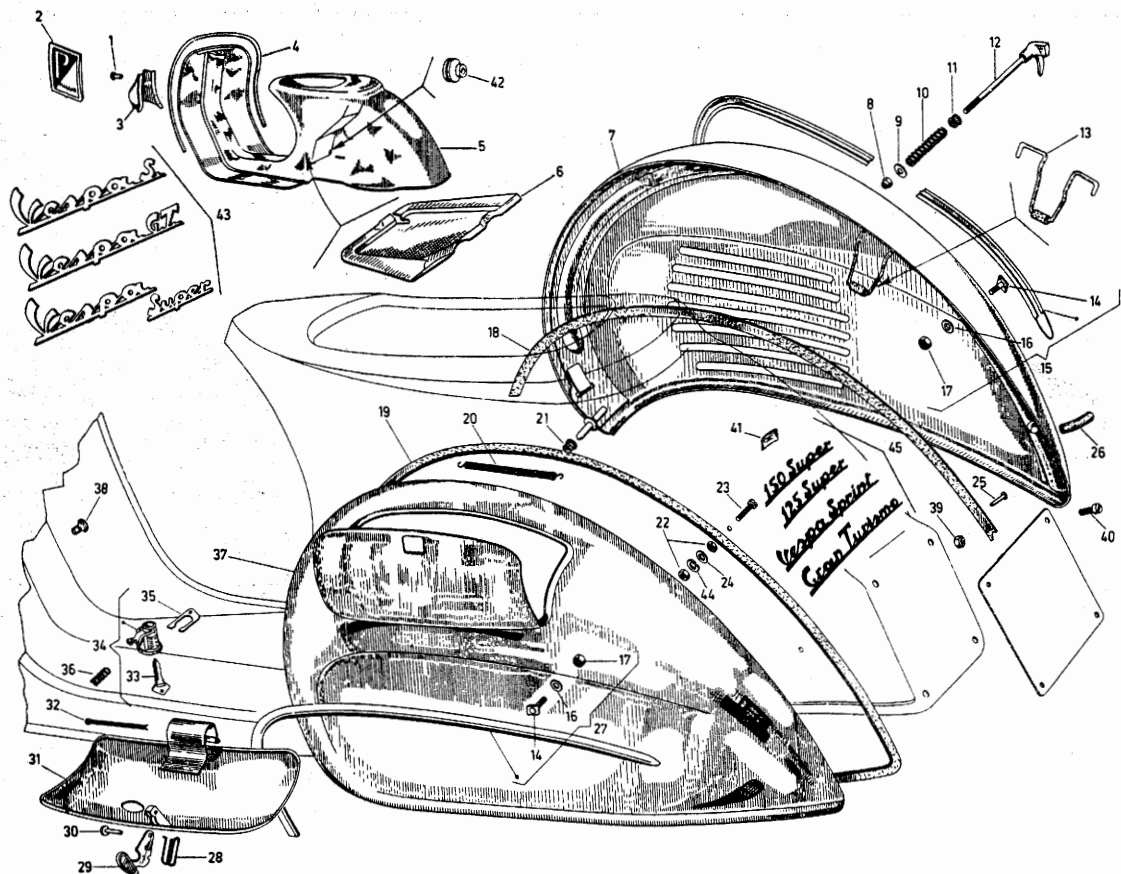
b) - With parts/Con piezas: Fig. 5 - 6 - 7 - 9 - 10 - 11.

c) - With parts/Con piezas: Fig. 14 - 15 - 16 - 27 - 28 - 29 - 30 - 37 - 38 - 39 - 40 - 41 - 44 - 45 - 46.

d) - With part/Con pieza: Fig. 12.

e) - If the dual saddle is mounted, the hook 57468 is applied.
- Cuando se monta el sillín biplaza, se aplica el gancho 57468.

*) - For dual saddle of vehicles VSD 1, see Tab. XX.
- Para el sillín biplaza de los vehículos VSD 1 ver Tab. XX.



T. IX Chassis - Tool cowl - Engine cowl

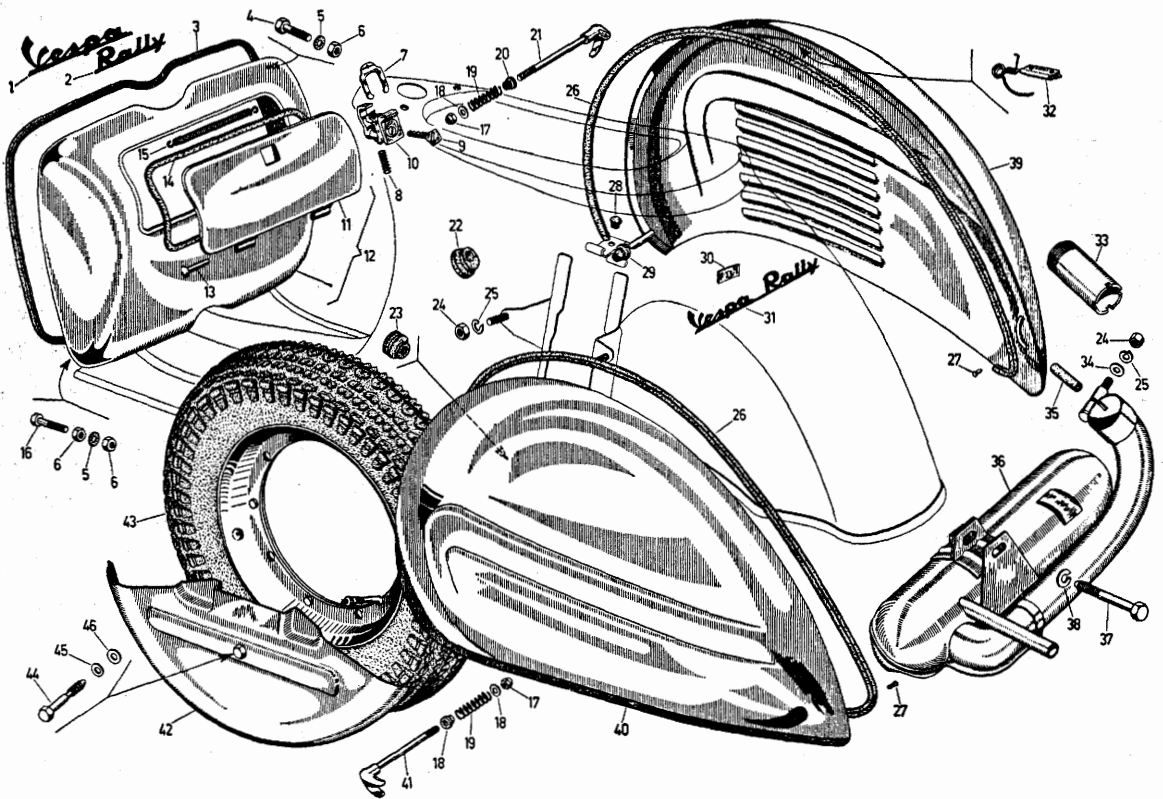
Bastidor - Caja porta - herram. - Protección motor

Fig. N.	PART NAME DENOMINACION	Valid for ·Válido para	Spare parts Piezas de repuesto	No. off Cantidad	Fig. N.	PART NAME DENOMINACION	Valid for Válido para	Spare parts Piezas de repuesto	No. off Cantidad
1	Steering col. rivet Remache fijación cubre dirección	↑ All - Todos ↓	3008	14	4	Windshield beading, R. H. Recuadro escudo der.	VSD 1	71966 ▲	1
2	Piaggio emblem Escudo Piaggio		152290	1	5	Vehicle frame Bastidor	VLB 1 - VNL 2	151902 ★	1
3	Steering col. cover Cubre dirección		97495	1	5	« «	VBC 1 - VNC 1	151912 a)	1
4	Windshield beading Recuadro escudo	VLB 1 - VNL 2 VBC 1 - VNC 1	72271	1	5	« «	VSD 1	114894 a)	1
4	Windshield beading, L. H. Recuadro escudo izq.	VSD 1	71967 ▲	1	6	Frame seal diaph. Tapa cierre bastidor	All - Todos	2/87019	1
					7	Engine cowl Cubre - motor	VLB 1 - VNL 2	100097 b)	1
					7	« «	VBC 1 - VNC 1	100824 b)	1

Fig. N.	PART NAME DENOMINACION	Valid for Válido para	Spare parts Piezas de repuesto	No. of Cantidad	Fig. N.	PART NAME DENOMINACION	Valid for Válido para	Spare parts Piezas de repuesto	No. of Cantidad		
8	Self - tapping nut Tuerca autoblocante	↑ All - Todos ↓	S. 12112	1	20	Spring for tool kit Muelle fij. bolsa herram.	↑ All - Todos ↓	12218	1		
9	Plain washer Arandela plana		97733	1	21	Bush on cowl pin Casquillo para eje cu- bre motor		84788	1		
10	Spring Muelle		83115	1	22	Nut sec. tool box Tuerca fij. caja herram.		S. 20004	12		
11	Grommet Passacable		83111	1	23	Bolt sec. tool box Tornillo fij. caja porta herramientas		S. 12273	6		
12	Grip Maneta		83113	1	24	Plain washer Arandela fij. caja porta herramientas		S. 13793	6		
13	Clasp Gancho		85457	1							
14	Bolt with plaque Tornillo con chapa		↑ VLB 1 - VNL 2 VBC 1 - VNC 1 ↓	93122	6	25		Rivet Remache fijación tira	↑ All - Todos ↓	87096	2
15	Ornament strip with attach. Adorno para cubre mot. con fij.			90522 c)	1	26		Sheath for engine cowl Tubito para cubre motor		24041	2
16	Washer sec. strip Arandela fij. adorno			S. 12542	6	27		Ornament. strip with attach. Adorno para caja porta herramientas		90523 c)	1
17	Nut securing strip Tuerca fij. adorno			S. 12118	6	28		Clasp spring Muelle para palanca		51633	1
18	Engine cowl packing Tira para cubre mot.	90510		1							
18	" "	101039		1	29	Flap clasp Palanca cierre	50262	1			
19	Tool box packing Tira para caja porta herramientas	70610		1							
19	" "	101040		1	30	Rivet securing clasp Remache fij. palanca cierre	S. 10856	1			

Fig. N.	PART NAME DENOMINACION	Valid for Válido para	Spare parts Piezas de repuesto	No. off Cantidad	Fig. N.	PART NAME DENOMINACION	Valid for Válido para	Spare parts Piezas de repuesto	No. off Cantidad
31	Tool box flap Tapa caja porta herr.	VLB 1 : 01001 ÷ 025400	100092	1	40	Number plate screw Tornillo fij. placa por- ta matrícula	↑	S. 10028	4
31	« «	VLB 1 : 025401 ÷ VNL 2	100208	1			All - Todos		
31	« «	VBC 1 - VNC 1	100837	1	41	Spring plate Placa	↓	S. 8108	4
32	Split pin Grupilla	↑	S. 12820	1	42	Grommet for gear change control Pasacable para transm. cambio	VLB 1 - VNL 2 VBC 1 - VNC 1	90627	1
		VLB 1 - VNL 2 VBC 1 - VNC 1							
33	Tool box key Llave caja porta herr.	↓	97463 d)	2	43	«Vespa S.» namepl. Letrero «Vespa S»	↑	90556 l)	1
34	Tool box lock Cerradura caja porta herramientas	VLB 1 : 01001 ÷ 025400	98683 e)	1	43	«Vespa Sprint» na- meplate Letrero «Vespa Sprint»	↓	151903	1
34	« «	VLB 1 : 025401 ÷ VNL 2 - VBC 1 VNC 1	73258 e)	1			VLB 1		
35	Keep plate Pletina de pare	VLB 1 : 01001 ÷ 025400	84633	1	43	«Vespa GT» namepl. Letrero «Vespa GT»	VNL 2	151713 l)	1
35	« «	VLB 1 : 025401 ÷ VNL 2 - VBC 1 VNC 1	73260	1					
36	Spring Muelle	All - Todos	73111	1	43	«Vespa» nameplate (blue) Letrero «Vespa» (azul)	VBC 1 - VNC 1	90769	1
37	Tool box, assy. Caja porta herr. compl.	VLB 1 : 01001 ÷ 025400	91820 f)	1	43	«Vespa S.» namepl. (chrom. - plated) Letrero «Vespa S.» cromado	VLB 1 - VBC 1	91188	1
37	« «	VLB 1 : 025401 ÷ VNL 2	91836 g, h)	1					
37	« «	VBC 1 - VNC 1	91888 h)	1					
38	Screw for chassis holes Tornillo cierre agujeros bastidor	VLB 1 - VNL 2	S. 14564	2	43	«Super» nameplate (blue) Letrero «Super» azul	VNC 1	150497	1
38	« «	VBC 1 - VNC 1	90958	2					
39	Number plate nut Tuerca fij. placa porta matrícula	All - Todos	S. 20104	4	43	«Super» nameplate (chrom. - plated) Letrero « Super » (cromado)	VBC 1	121080	1

Fig. N.	PART NAME DENOMINACION	Valid for Válido para	Spare parts Piezas de repuesto	No. off Cantidad	Fig. N.	PART NAME DENOMINACION	Valid for Válido para	Spare parts Piezas de repuesto	No. off Cantidad
44	Plain washer Arandela plana	VLB 1 - VNL 2	S. 3054	6					
45	«150 Super» nam. Letrero «150 Super» (azul)	↑ VBC 1	150499 m)	1		a) - With parts/Con piezas: Fig. 1 - 2 - 3 - 41 - 42 - 43. b) - With parts/Con piezas: Fig. 13 - 26. c) - With parts/Con piezas: Fig. 14 - 16 - 17.			
45	«150 Super» nam. (chrom. - plated) Letrero «150 Super» (cromado)	↓	121081 m)	1		d) - By asking the key 97463 for the security lock besides the drg. number of the spare it must be also reported the number stamped on the key. - En el pedido de la llave 97463 para cerradura indicar el número de dibujo y el número grabado sobre la llave misma.			
45	«125 Super» nam. Letrero «125 Super»	VNC 1	150498 m)	1		e) - With part/Con pieza: Fig. 33. f) - With parts/Con piezas: Fig. 28 - 29 - 30 - 31 - 32.			
45	«Vespa Sprint» nam. Letrero «Vespa Sprint»	↑ VLB 1	90653 i, m)	1		g) - The tool cowl 91836 can be mounted on the mod. VLB 1 instead of the tool cowl 91820 if provided with parts 73258 - 73260 - 73111. - La caja porta herramienta 91836 puede ser montada en el mod. VLB 1 en lugar de la 91820 siempre que sea completa de las piezas 73258 - 73260 y 73111.			
45	«150 Sprint» nam. Letrero «150 Sprint»	↓	151905	1		h) - With parts/Con piezas: Fig. 31 - 32. i) - It is mounted also on Vespa G. T. (125 Sprint, Mod. VNL 2), to foreign market delivered. - Se halla montado también en la Vespa G. T. (125 Sprint Mod. VNL 2) con destino a los mercados extranjeros.			
45	«Gran Turismo» nameplate Letrero «Gran Turismo»	VNL 2	151714 i, m)	1		l) - Only for vehicles delivered to italian market. - Solo para vehículos con destino al mercado italiano. m) - The nameplates must be requested with the spring plate S. 8108 . - Los letreros deben ser pedidos con la placa S. 8108 .			
						*) - With parts/Con piezas: Fig. 1 - 2 - 3 - 42. - For assembling this chassis on vehicles Mod. VLB 1: 01001 ÷ 025477, mount two grommets drg. 15098 (see T. XIX, fig. 10) and the new insulating tube 87398 (see T. XIX, fig. 6) instead of the pre-existent insulating tube on cable harness, side rear lamp. - Para montar este bastidor en los vehículos VLB 1: 01001 ÷ 025477, instalar dos pasacable 15098 (ver T. XIX, fig. 10) y sustituir el tubo aislante ya existente en el grupo cables, lado piloto, con el nuevo tubo aislante 87398 (ver T. XIX, fig. 6). ▲) - These beading are secured on the windshield by means of 10 screws drg. No. 28302 which are delivered as spares. - Estos recuadros van fijados al escudo con n. 10 tornillos dib. n. 28302 que pueden pedirse como repuestos.			



T. IX/1 Tool cowl - Engine cowl - Glove compartm. - Silencer

Protecciones lat. - Maleta met. - Silenciador

Fig. N.	PART NAME DENOMINACION	Valid for Válido para	Spare parts Piezas de repuesto	No. of Cantidad	Fig. N.	PART NAME DENOMINACION	Valid for Válido para	Spare parts Piezas de repuesto	No. of Cantidad
1	«Vespa» nameplate Letrero «Vespa»	↑ VSD 1 ↓	91188	1	8	Spring Muelle	↑ VSD 1 ↓	73111	1
2	«Rally» nameplate Letrero «Rally»		120972	1	9	Key for lock Llave para cerradura		97463 ★	2
3	Packing bet. glove comp. and frame Junta entre maleta metálica y escudo		120791	1	10	Lock for glove compartment Cerradura maleta met.		73258	1
4	Upper bolt Tornillo superior		2957	2	11	Flap Registro		73208	1
5	Lock washer Arandela de seguridad		S. 12528	4	12	Glove comp., assy. Maleta met. completa		91823 a)	1
6	Nut Tuerca		S. 20105	6	13	Rivet Remache		97523	2
7	Lock plate Placa de tope		73260	1	14	Packing betw. flap and glove comp. Junta para registro		73209	1

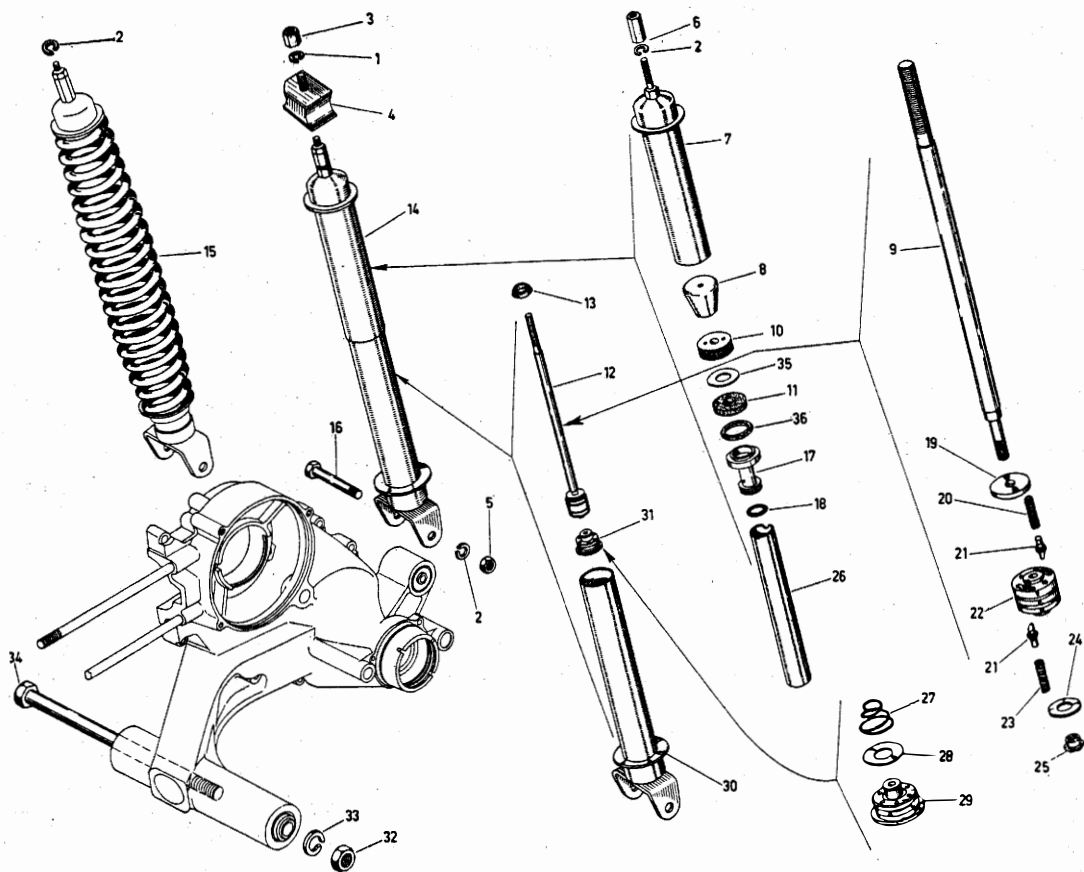
Fig. N.	PART NAME DENOMINACION	Valid for Válido para	Spare parts Piezas de repuesto	No. of Cantidad	Fig. N.	PART NAME DENOMINACION	Valid for Válido para	Spare parts Piezas de repuesto	No. of Cantidad
15	Tool canvas sec. spring Muelle para bolsa herr.	VSD 1	12218	1	32	Cowl ret. spring Muelle para cubremot.	VSD 1	73954	2
16	Glove compart sec. screw Tornillo inferior		S. 14726	2	33	Ring nut Anillo roscado		78308	1
17	Locking nut Tuerca		S. 12112	2	34	Plain washer Arandela plana		S. 3058	1
18	Plain washer Arandela		97733	2	35	Tube Tubo		24041	2
19	Spring Muelle		83115	2	36	Silencer Silenciador		104212	1
20	Grommet Pasacable		83111	2	37	Bolt Tornillo		S. 14691	1
21	Grip, R. H. Manilla derecho		83113	1	38	Spring washer Arandela grower		S. 3110	1
22	Grommet Pasacable		114917	1	39	Engine cowl Cubremotor		102647 b)	1
23	Grommet Pasacable		70286	1	40	Cowl, L. H. Cofre, izq.		102649 b)	1
24	Nut sec. spare wheel and silencer Tuerca fij. rueda de re- puesto y silenciador		S. 20108	3	41	L. H. tie rod Manilla izq.		54890	1
25	Spring washer sec. spare wheel and silencer Arandela el. fij. rueda de repuesto y silenc.		S. 3108	3	42	Spare wheel cover Protección rueda de requesto		102673	1
26	Packing strips for cowls Junta para protecciones		120793	2	43	Spare wheel, assy. Rueda completa		84635	1
27	Rivet Remache fij. juntas		87096	2	44	Bolt Tornillo		102675	1
28	Rubber spacer Taco goma		56654	2	45	Spring washer Arandela		S. 12565	1
29	Bush for pin Casquillo para perno cubremotor		84788	2	46	Plain washer Arandela plana		56649	1
30	Spring plate Placa elástica		S. 8108	4					
31	«Vespa Rally» name- plate, rear Letrero trasero «Vespa Rally»		121012	1					

a) - With parts/Con piezas: Fig. 11 - 13 - 14 - 15.

b) - With parts/Con piezas: Fig. 32 - 35.

*) - By asking the key 97463 for the security lock besides the drg. number of the spare it must be also reported the number stamped on the key.

- En el pedido de la llave 97463 para cerradura además del número de dibujo indicar también el número grabado sobre la llave misma.



T. X

Rear suspension - Rear damper

Suspensión trasera - Amortiguador trasero

Fig. N.	PART NAME DENOMINACION	Valid for Válido para	Spare parts Piezas de repuesto	No. off Cantidad	Fig. N.	PART NAME DENOMINACION	Valid for Válido para	Spare parts Piezas de repuesto	No. off Cantidad		
1	Spring washer Arandela grower	↑ All - Todos ↓	S. 3108	1	8	Buffer Tampón de choque	↑ All - Todos ↓	150264	1		
2	Spring washer Arandela grower		S. 3109	3	9	Operating rod Varilla		70641	1		
3	Nut Tuerca		S. 12109	1	10	Ring nut Anillo roscado		VLB 1: 01001÷030299 VBC 1: 1001÷11613 VNC 1: 01001÷09099	48591	1	
4	Damper attach. Soporte elástico		60536	1	10	« «		VLB 1: 030300÷..... VBC 1: 11614÷..... VNC 1: 09100÷..... VNL 2 - VSD 1	112074	1	
5	Locking nut, low. Tuerca fij. inf. amort.		S. 20209	1	11	Oil seal Retén		VLB 1: 01001÷030299 VBC 1: 1001÷11613 VNC 1: 01001÷09099	90150	1	
6	Spacer nut Distanciador		VLB 1 - VNL 2 - VSD 1	70642	1	11		« «	VLB 1: 030300÷..... VBC 1: 11614÷..... VNC 1: 09100÷..... VNL 2 - VSD 1	111859	1
6	« «		VBC 1 - VNC 1	70634	1						
7	Outer sleeve Tubo protección	All - Todos	70635	1	12	Operating rod, assy. Varilla completa	All - Todos	70647 a)	1		

Fig. N.	PART NAME DENOMINACION	Valid for Válido para	Spare parts Piezas de repuesto	No. off Cantidad	Fig. N.	PART NAME DENOMINACION	Valid for Válido para	Spare parts Piezas de repuesto	No. off Cantidad
13	Plug Taco	All - Todos	48596	1	30	Lower oil contain. Cuerpo amortiguad.	↑	70638	1
14	Rear damper assy. Amortiguador tras. completo	VLB 1 - VNL 2 - VSD 1	150451 b)	1	31	Valve, assy. Válvula completa		2/22832 c)	1
14	«	VBC 1 - VNC 1	112166 b)	1	32	Nut Tuerca		S. 21214	1
15	Rear susp. spring Muelle susp. trasera	↑ All - Todos	70646	1	33	Spring washer Arandela grower	All - Todos	S. 3114	1
16	Lower bolt Bulón inferior	↓ All - Todos	S. 14689	1	34	Bolt Bulón		81803	1
17	Guide bush Casquillo	VLB 1: 01001 ÷ 030299 VBC 1: 1001 ÷ 11613 VNC 1: 01001 ÷ 09099	2/83819	1	35	Plain washer Junta		S. 6733 ★	1
17	«	VLB 1: 030300 ÷ VBC 1: 11614 ÷ VNC 1: 09100 ÷ VNL 2 - VSD 1	151398 ★	1	36	Packing washer Arandela plana	↓	151471 ★)	1
18	Packing washer Junta	↑	S. 6721	1					
19	Upper washer Arandela superior		S. 6018	1					
20	Upper spring Muelle superior		22827	2					
21	Valve pin Perno		17285	4					
22	Piston Pistón		93468	1					
23	Spring, lower Muelle inferior	↑ All - Todos	32812	2					
24	Washer Arandela		S. 13768	1					
25	Cap nut Anillo roscado		17122	1					
26	Main tube Tubo interior		70640	1					
27	Conical spring Muelle para válvula		84603	1					
28	Washer Arandela		17385	1					
29	Valve Válvula	↓	22828	1					

a) - With parts/Con piezas: Fig. 9 - 19 - 20 - 21 - 22 - 23 - 24 - 25.

b) - With parts/Con piezas: Fig. 2 - 6 - 7 - 8 - 10 - 11 - 12 - 13 - 17 - 18 - 26 - 30 - 31 - 35 - 36.

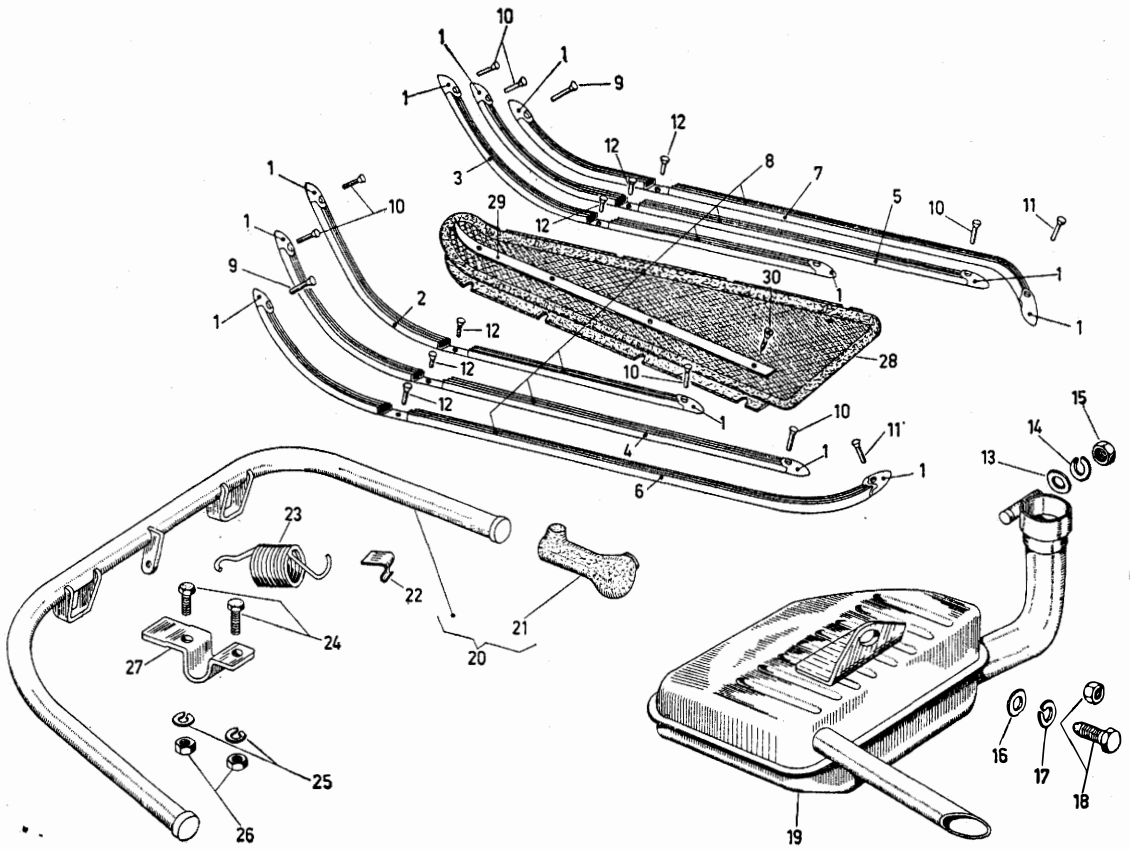
c) - With parts/Con piezas: Fig. 27 - 28 - 29.

★) - On the dampers of vehicles Mod. VNL 2, VLB1: 030300 ÷, VBC 1: 11614 ÷, VNC 1: 09100 ÷ the guide bush drg. 151398 provided with packing and plain washer (fig. 35 and 36), has been mounted at random - this bush is provided with **seat for housing these parts** - and guide bush characterized by a full upper end therefore without packing and washer.

On revision, the bush 151398, that one provided with packing and washer, when assembled in conjunction to these pieces can be always mounted instead of that pre-existent.

- En los amortiguadores de los vehículos mod. VNL2, VLB1: 030300 ÷, VBC1: 11614 ÷ VNC 1: 09100 ÷ han sido montados conjuntamente casquillos guía varilla dib. 151398 con retén y arandela plana como en las fig. 35 y 36 - casquillos con **un alojamiento superior para estas piezas** - y casquillos guía varilla con parte superior llena y por eso sin retén y arandela.

En las revisiones el casquillo 151398, del tipo con retén y arandela acoplada a tales piezas puede ser montada en lugar de la anterior.



T. XI

Profile strip - Stand - Silencer

Ribete - Caballete - Silenciador

Fig. N.	PART NAME DENOMINACION	Valid for Válido para	Spare parts Piezas de repuesto	No. off Cantidad	Fig. N.	PART NAME DENOMINACION	Valid for Válido para	Spare parts Piezas de repuesto	No. off Cantidad
1	Terminal pads for profile Terminal para ribetes	VLB 1 - VNL 2 VSD 1	73405	12	6	L. H. outer strip Ribete ext. izq.	VLB 1 - VNL 2 VSD 1	73400	1
1	« «	VBC 1 - VNC 1	98668	12	6	« «	VBC 1 - VNC 1	100842	1
2	L. H. inner strip Ribete int. izq.	VLB 1 - VNL 2 VSD 1	73404	1	7	R. H. outer strip Ribete ext. der.	VLB 1 - VNL 2 VSD 1	73399	1
2	« «	VBC 1 - VNC 1	73422	1	7	« «	VBC 1 - VNC 1	100841	1
3	R. H. inner strip Ribete int. der.	VLB 1 - VNL 2 VSD 1	73403	1	8	Rubber prof. strip Tira de goma	VLB 1 - VNL 2 VSD 1	94625)	—
3	« «	VBC 1 - VNC 1	73421	1	8	« «	VBC 1 - VNC 1	97237)	—
4	L. H. middle strip Ribete med. izq.	VLB 1 - VNL 2 VSD 1	73402	1	9	Terminal pad rivet Remache fij. ribetes	↑	S. 10868	4
4	« «	VBC 1 - VNL 1	73420	1			All - Todos		
5	R. H. middle strip Ribete med. der.	VLB 1 - VNL 2 VSD 1	73401	1	10	Rivet for inner ter- minal pad Remache fij. term. ri- betes int.	↓	S. 10869	8
5	« «	VBC 1 - VNC 1	73419	1					

Fig. N.	PART NAME DENOMINACION	Valid for Válido para	Spare parts Piezas de repuesto	No. off Cantidad	Fig. N.	PART NAME DENOMINACION	Valid for Válido para	Spare parts Piezas de repuesto	No. off Cantidad
11	Rivet for outer terminal pad Remache fij. term. ribetes ext.	VLB 1 - VNL 2 VBC 1 - VNC 1	S. 10881	3	22	Plaque Placa fij. muelle	↑ All - Todos ↓	77252	1
12	Inner strips securing rivet Remache int. fij. ribetes	All - Todos	S. 10805	20	23	Central spring Muelle central		47872	1
13	Plain washer Arandela plana	VLB 1: 01001 ÷ 02001	S. 3057	1	24	Stand securing bolt Bulón fij. caballete		S. 31089	4
13	" "	VLB 1: 02002 ÷ VNL 2 - VBC 1 VNC 1 - VSD 1	S. 3058	1	25	Spring washer Arandela grower		S. 3106	4
14	Spring washer Arandela grower	VLB 1: 01001 ÷ 02001	S. 3107	1	26	Nut Tuerca		S. 20006	4
14	" "	VLB 1: 02002 ÷ VNL 2 - VBC 1 VNC 1 - VSD 1	S. 3108	1	27	R. H. bracket Puente derecho		59188	1
15	Nut Tuerca	VLB 1: 01001 ÷ 02001	S. 1107	1	27	L. H. bracket Puente izquierdo		59189	1
15	" "	VLB 1: 02002 ÷ VNL 2 - VBC 1 VNC 1 - VSD 1	S. 20108	1	28	Rubber mat Alfombra		85072	1
16	Plain washer Arandela plana	↑ ↓	S. 3060	1	29	R. H. mat retainer strip Ribete derecho		85073	1
17	Spring washer Arandela grower		VLB 1 - VNL 2 VBC 1 - VNC 1	S. 3110	1	29		L. H. mat retainer strip Ribete izquierdo	85074
18	Silencer sec. bolt Bulón fij. silenciador		S. 12306	1	30	Self tappin screw Tornillo autoroscante		S. 897	8
19	Silencer, assy. Silenciador completo	VLB 1 - VNL 2	111480 b, *)	1					
19	" "	VBC 1 - VNC 1	111484 b, *)	1					
20	Central stand and pads Plata del caballete	VLB 1 - VNL 2 VSD 1	91047 c)	1					
20	" "	VBC 1 - VNC 1	100852 c)	1					
21	R. H. stand pad Calza derecha	↑ All - Todos ↓	54146	1					
21	L. H. stand pad Calza izquierda		54147	1					

a) - The rubber profil strips 94625 - 97237 should be ordered in yards.

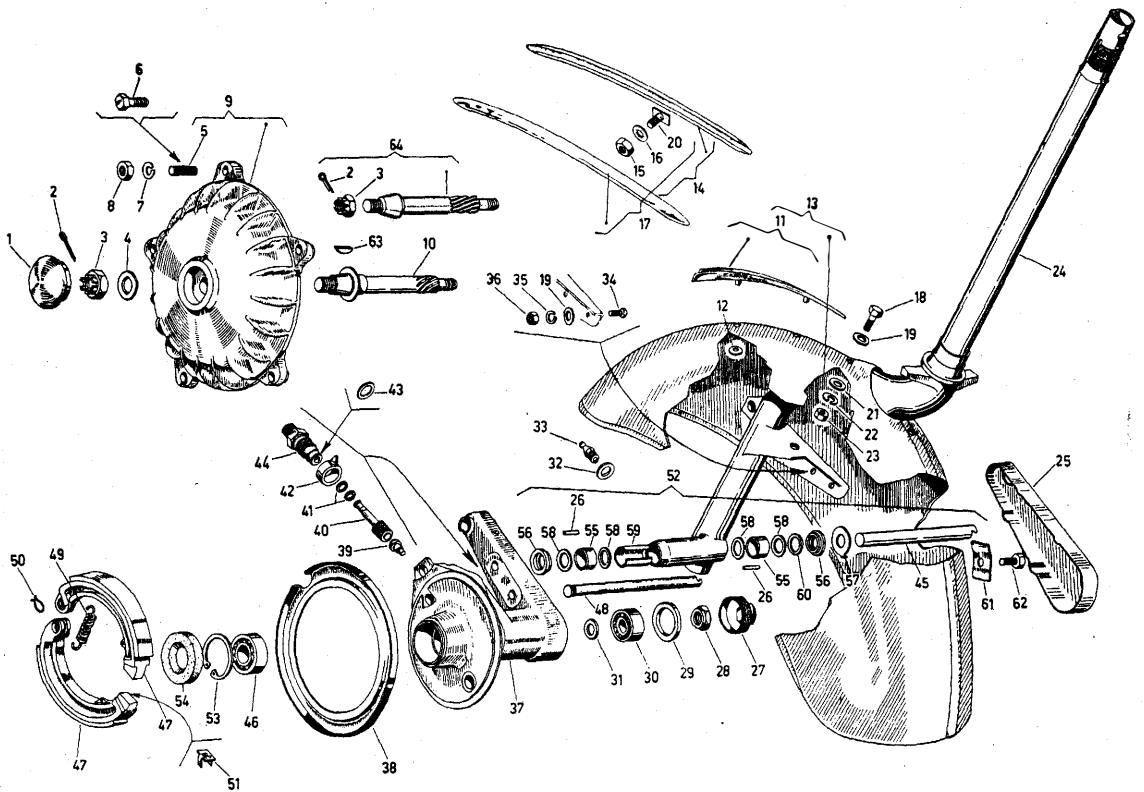
- Las tiras 94625 - 97237 deben pedirse por metros.

b) - With parts/Con piezas: Fig. 13 - 14 - 15.

c) - With part/Con pieza: Fig. 21.

*) - For the silencer of vehicles mod. VSD 1, see T. IX/1, Fig. No. 36.

- Para el silenciador de los vehículos mod. VSD 1 ver la tabla IX/1, fig. 36.



T. XII Steering column - Mudguard - Wheel hub

Dirección - Guardabarro - Buje

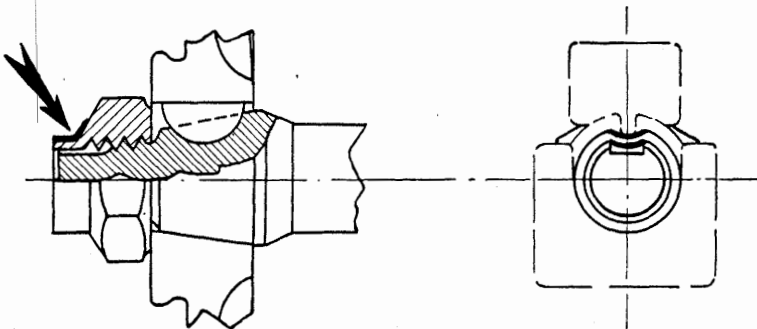
Fig. N.	PART NAME DENOMINACION	Valid for Válido para	Spare parts Piezas de repuesto	No. of Cantidad	Fig. N.	PART NAME DENOMINACION	Valid for Válido para	Spare parts Piezas de repuesto	No. of Cantidad
1	Brake drum plug Tapón tambor del freno	VLB 1 - VNL 2 VSD 1	92517	1	6	Bolt Tornillo	VBC 1 - VNC 1	S. 15539	4
1	«	VBC 1 - VNC 1	111571	1	7	Spring washer Arandela grower	All - Todos	S. 3108	5
2	Split pin Grupilla	All - Todos	S. 12787	1	8	Nut for sec. brake drum Tuerca fij. tambor	↑ VLB 1 - VNL 2 VSD 1	S. 20108	5
3	Collar nut Tuerca collar	VBC 1 : 1001 ÷ 18730 VNC 1 : 01001 ÷ 08100	74521 *)	1	9	Brake drum Tambor del freno	↓ VBC 1 - VNC 1	78744 *)	1
3	Slotted nut Tuerca encastillada	VBC 1 : 18731 ÷ VNC 1 : 08101 ÷ VNL 2 - VLB 1 VSD 1	S. 2314	1	9	«		110470	1
4	Plain washer Arandela plana	↑ VLB 1 - VNL 2 VSD 1	S. 13879	1	10	Front wheel axle Eje rueda delantera	↓ VLB 1 - VNL 2 VSD 1	78741	1
5	Stud Espárrago		85914	5					

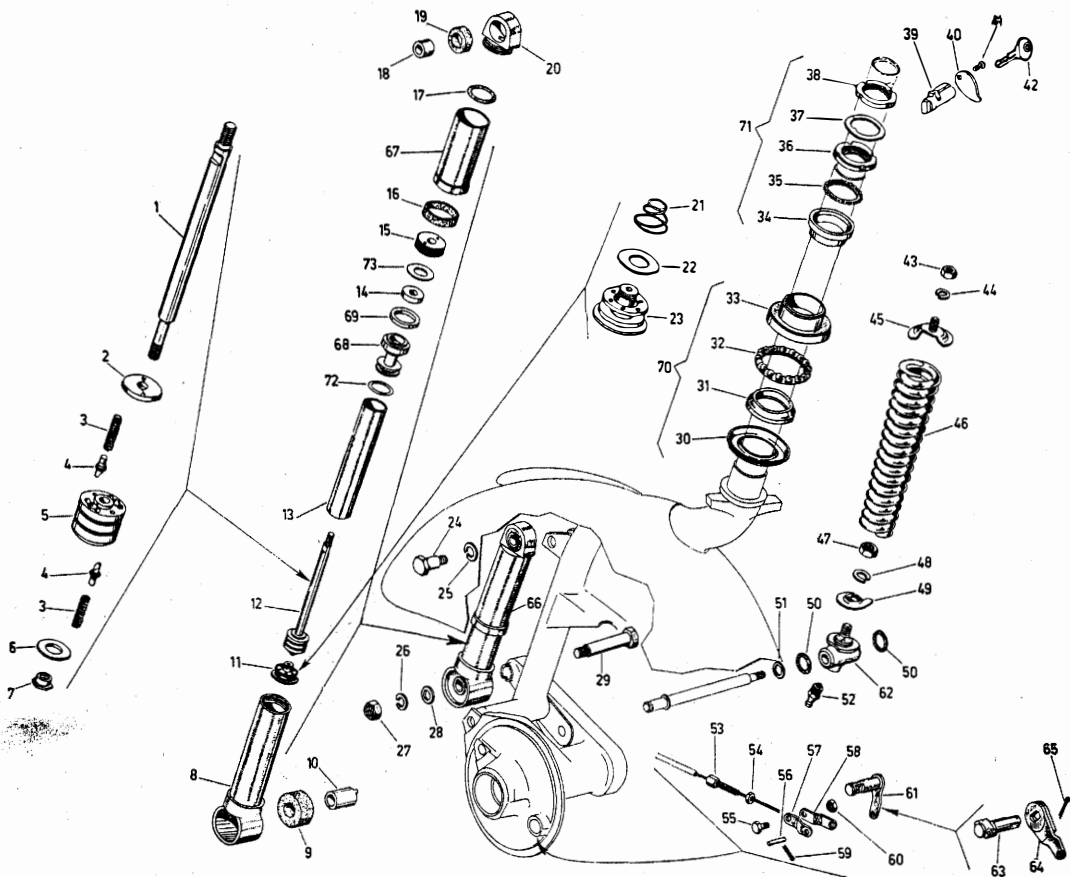
Fig. N.	PART NAME DENOMINACION	Valid for Válido para	Spare parts Piezas de repuesto	No. of Cantidad	Fig. N.	PART NAME DENOMINACION	Valid for Válido para	Spare parts Piezas de repuesto	No. of Cantidad
11	Crest with washer Cresta con arandelas	VLB 1 - VNL 2 VSD 1	92714 b)	1	23	Mudguard sec. nut Tuerca fij. guardabarro	All - Todos	S. 20105	2
11	«	VBC 1 - VNC 1	150070 b)	1	24	Steering colum Tubo de dirección	VLB 1: 01001+014976	100165	1
12	Spring washer Arandela grower	All - Todos	85508	2	24	«	VLB 1: 014977+..... VNL 2	150241	1
13	Mudguard Guardabarro	VLB 1 - VNL 2	100162	1	24	«	VBC 1 - VNC 1	100816	1
13	«	VBC 1 - VNC 1	100820	1	24	«	VSD 1	152339	1
13	«	VSD 1	120604	1	25	Hub cup Tapa buje	↑	79227	1
14	L. H. orn. piece with attachment Adorno izquierdo con fijaciones	↑	90533 c)	1	26	Roller Rodillo	↑	5021	36
15	Nut Tuerca	VLB 1 - VNL 2	S. 12118	4	27	Bearing retainer nut Tuerca bloqueo cojinete	↑	78743	1
16	Lock washer Arandela dentada	↓	S. 12542	4	28	Axle retainer nut Tuerca fij. eje rueda	All - Todos	2443	1
17	R. H. orn. piece with attachment Adorno derecho con fijaciones	↓	90532 c)	1	29	Washer Arandela	↓	2007	1
18	Bolt Tornillo	↑	2957	2	30	Bearing ball Cojinete de bolas	↓	2800	1
19	Plain washer Arandela plana	All - Todos	97733	4	31	Spacer washer Arandela distanciador	↓	15982	1
20	Bolt with plaque Tornillo con chapa	VLB 1 - VNL 2	93122	4	32	Plain washer Arandela plana	VLB 1 - VNL 2 VBC 1 - VNC 1	S. 13840 h)	1
21	Plain washer Arandela plana	↑	S. 3055	2	33	Grease nipple Engrasador	All - Todos	2/19556	2
22	Spring washer Arandela grower	↓	S. 3105	2	34	Bolt Tornillo	VLB 1 - VNL 2	57401	2
					34	«	VBC 1 - VNC 1	S. 14467	2
					34	«	VSD 1	S. 15123	2

Fig. N	PART NAME DENOMINACION	Valid for Válido para	Spare parts Piezas de repuesto	No. of Cantidad	Fig. N	PART NAME DENOMINACION	Valid for Válido para	Spare parts Piezas de repuesto	No. of Cantidad
35	Lock washer Arandela dentada	All - Todos	S. 12528	2	46	Ball bearing Cojinete de bolas	All - Todos	2802	1
36	Mudguard sec. nut Tuerca fij. guardabarro	VLB 1 - VNL 2 VSD 1	S. 12025	2	47	Brake jaw Zapata freno	VLB 1 - VNL 2 VSD 1	26832 e)	2
36	" "	VBC 1 VNC 1	S. 20105	2	47	" "	VBC 1 - VNC 1	91058 e)	2
37	Wheel hub Buje rueda	VLB 1 - VNL 2 VSD 1	78724 d)	1	48	Hub pivot pin Eje sujeción zapatas	All - Todos	2/78734	1
37	" "	VBC 1 - VNC 1	78723 d)	1	49	Return spring Muelle recuper. zapata	VLB 1 - VNL 2 VSD 1	89993	1
38	Dust cover Guardapolvo	VLB 1 - VNL 2 VSD 1	78726	1	49	" "	VBC 1 - VNC 1	25990	1
39	Centre pin Perno	All - Todos	2/8440	1	50	Spring clip Anillo elástico	All - Todos	61	1
40	Speed. drive pinion Engranaje cuentakm.	VLB 1 - VNL 2 VSD 1	98652	1	51	Plaque Protección para zap.	VLB 1 - VNL 2 VSD 1	24410	2
40	" "	VBC 1 - VNC 1	93525	1	51	" "	VBC 1 - VNC 1	90878	2
41	Washer Arandela	↑ All - Todos ↓	S. 13863	1+2	52	Group wheel pivot Grupo perno rueda	↑ All - Todos ↓	91621 f)	1
42	Grease ring Arandela con engras.		83883	1	53	Spring ring Anillo elástico		5141	1
43	Washer Arandela	↑ All - Todos ↓	S. 13862	1	54	Oil seal Anillo de retén	↑ All - Todos ↓	S. 8722	1
44	Drive pinion hous. Soporte engr. cuentak.		83880	1	55	Bearing bush Casquillo p. rodillos		78738	2
45	Pivot pin Eje articulación rueda		2/78731	1	56	Rollers retainer bush Casquillo de empuje		99474	2

Fig. N.	PART NAME DENOMINACION	Valid for Válido para	Spare parts Piezas de repuesto	No. of Cantidad	Fig. N.	PART NAME DENOMINACION	Valid for Válido para	Spare parts Piezas de repuesto	No. of Cantidad
57	Shoulder washer Arandela de empuje	↑ All - Todos ↓	78735	1					
58	Shoulder washer Arandela de empuje		78737	4					
59	Spacer Distanciador		78736	1					
60	Packing Junta		S. 6716	2					
61	Pivots securing plate Placa fij. pernos		75604	1					
62	Pivots sec. bolt Tornillo fij. pernos		S. 779	1					
63	Key Chaveta		267	1					
64	Front wheel axle Eje rueda delantera	VBC 1 - VNC 1	153179 a)	1					

- a) - With part/Con pieza: Fig. 5.
b) - With part/Con pieza: Fig. 12.
c) - With part/Con piezas: Fig. 15 - 16 - 20.
d) - With part/Con pieza: Fig. 39.
e) - With part/Con pieza: Fig. 51.
f) - With parts/Con piezas: Fig. 26 - 45 - 55 - 56 - 57 - 58 - 59 - 60.
g) - This group, specific for spare parts, includes the split pin drg. S.12787, the slotted nut drg. S. 2314 (instead of the collar nut drg. 74521) and the wheel axle provided with hole for applying the split pin.
On overhauling and replacement of the wheel axle, assemble the above mentioned group instead of the group wheel axle-collar nut.
- Este grupo, específico para repuestos, comprende la grupilla S. 12787, la tuerca elastillada S.2314 (en lugar de la tuerca a collar 74521) y el eje porta rueda ya agujereado para la aplicación de la grupilla. En las revisiones y sustituciones del eje porta rueda deberá ser montado en lugar del grupo eje rueda - tuerca a collar.
h) - No longer assembled. - No se monta más.
*) - In the case the nut 74521 has to be unscrewed use it **nevermore but substitute it**: in order to lock the brake drum drg. 110470 (Vespa Super, Mod. VBC 1 - VNC 1) **spot punch the collar extremity of the nut drg. 74521 into the front wheel axle notch (following picture)**.
- En el caso que la tuerca 74521 venga desmontada, **no deba ser empleada sucesivamente sino sustituida** con otra nueva; el bloqueo del tambor 110470 (Vespa Super Mod. VBC 1 - VNC 1) deberá por eso ser efectuado **achafalnando con esmero, como en la figura abajo llevada, el collar de la tuerca 74521 en la propia ranura existente en el eje porta rueda.**





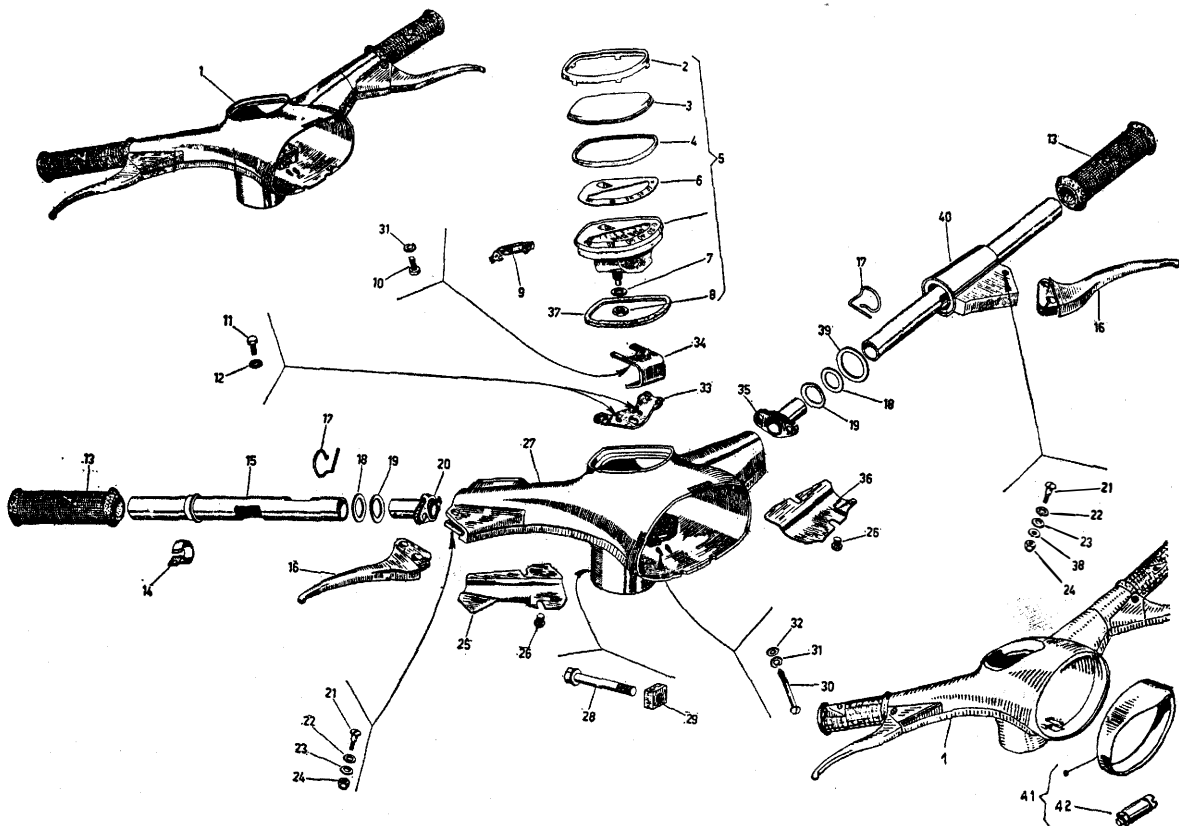
T. XIII Front damper - Security lock Amortiguador - Anti - hurto

Fig. N.	PART NAME DENOMINACION	Valid for Válido para	Spare parts Piezas de repuesto	No. off Cantidad	Fig. N.	PART NAME DENOMINACION	Valid for Válido para	Spare parts Piezas de repuesto	No. off Cantidad
1	Operating rod Varilla	↑ All - Todos ↓	82585	1	6	Washer Arandela	↑ All - Todos ↓	S. 13768	1
2	Washer Arandela		S. 13816	1	7	Ring nut Anillo roscado		17122	1
3	Spring Muelle		32812	4	8	Lower oil container Cuerpo del amortig.	VLB 1 : 01001 + 025399 VBC 1 : 1001 + 9100 VNC 1 : 01001 + 08300	27301	1
4	Valve pin Perno		17285	4	8	« «	VLB 1 : 020400 + VBC 1 : 9101 + VNC 1 : 08301 + VNL 2 - VSD 1	150500	1
5	Piston Pistón		93468	1	9	Lower buffer Silent - block infer.	↑ All - Todos ↓	15019	1
					10	Buffer sleeve Tubo p. silent - block		15020	1

Fig. N.	PART NAME DENOMINACION	Valid for Válido para	Spare parts Piezas de repuesto	No. of Cantidad	Fig. N.	PART NAME DENOMINACION	Valid for Válido para	Spare parts Piezas de repuesto	No. of Cantidad
11	Valve, assy. Válvula de desc. compl.	↑ All - Todos ↓	2/17304 a)	2	19	Upper buffer Silent - block superior	↑	30567	1
12	Operating rod, assy. Varilla completa			1	20	Damper trunnion Soporte sup. del amort.			
13	Main body Tubo interior	VLB 1: 01001 ÷ 025399 VBC 1: 1001 ÷ 9100 VNC 1: 01001 ÷ 08300	26108	1	21	Conical spring Muelle		84603	1
13	« «	VLB 1: 025400 ÷ VBC 1: 9001 ÷ VNC 1: 08301 ÷ VNL 2 - VSD 1	17111	1	22	Washer Arandela		17385	1
14	Oil seal Anillo	VLB 1: 01001 ÷ 025399 VBC 1: 1001 ÷ 9100 VNC 1: 01001 ÷ 08300	90151	1	23	Discharge valve Válvula de descarga		22759	1
14	«	VLB 1: 025400 ÷ VBC 1: 9001 ÷ VNC 1: 08301 ÷ VNL 2 - VSD 1	106952	1	24	Damper sec. bolt, upper Tornillo super. fij. amortiguador	↑ All - Todos ↓	9141	1
15	Ring nut Anillo roscado	VLB 1: 01001 ÷ 025399 VBC 1: 1001 ÷ 9100 VNC 1: 01001 ÷ 08300	26101	1	25	Spring washer Arandela grower		S. 3111	1
15	« «	VLB 1: 025400 ÷ VBC 1: 9001 ÷ VNC 1: 08301 ÷ VNL 2 - VSD 1	105812	1	26	Spring washer Arandela grower	S. 3110	1	
16	Packing ring Junta	↑ All - Todos ↓	31444	1	27	Damper nut, lower Tuerca fij. inf. amortig.		S. 20210	1
17	Packing washer Junta			1	28	Plain washer Arandela plana	S. 3060		
18	Buffer sleeve Bulón p. silent - block		30566	1	29	Damper bolt, lower Tornillo fij. inf. amortig.		9142	1
					30	Dust cover Arandela guardapolvo		19264	1
					31	Inner track of lower bearing Casquillo base coj. inf. - Jaula		55989	1

Fig. N.	PART NAME DENOMINACION	Valid for Válido para	Spare parts Piezas de repuesto	No. off Cantidad	Fig. N.	PART NAME DENOMINACION	Valid for Válido para	Spare parts Piezas de repuesto	No. off Cantidad	
32	Bearing ball cage Jaula	↑ All - Todos ↓	77023	1	45	Spring retainer cap, upper Platillo superior	All - Todos	2/35623	1	
33	Outer track Casquillo tapa cojinete inf.		92667	1	46	Front susp. spring Muelle susp. delantera	VLB 1: 01001 ÷ 014977	26847	1	
34	Lower track of upper bearing Casquillo base coj. sup.		56641	1	46	" "	VLB 1: 014978 ÷ VNL 2 - VBC 1 VNC 1 - VSD 1	79716	1	
35	Upper bearing ball cage Jaula para cojinete		77024	1	47	Nut Tuerca	↑ All - Todos ↓	S. 20109	1	
36	Upper track ring nut Casquillo tapa coj. sup.		55986	1	48	Spring washer Arandela grower		S. 3109	1	
37	Lock washer Arandela freno		3751	1	49	Spring retainer cap, lower Platillo inferior		35582	1	
38	Ring nut, upper Contratuerca coj. super.		11109	1	50	Packing Junta		11623	2	
39	Security lock hous. Cuerpo cerradura		VLB 1 - VNL 2 VBC 1 - VNC 1	70603 e)	1	51		Plain washer Arandela plana	S. 13775	2
39	" "		VSD 1	152096 e)	1	52		Grease nipple Engrasador	2/19556	1
40	Security lock hous. cover Tapa		VLB 1 - VNL 2 VBC 1 - VNC 1	70604	1	53		Adjuster screw Tornillo ajuste	90527	1
40	" "	VSD 1	152097	1	54	Nut Tuerca		S. 20105	1	
41	Pin for cover Perno para tapa	VLB 1 - VNL 2 VBC 1 - VNC 1	70605	1	55	Bolt Tornillo		2036	1	
41	" "	VSD 1	152099	1	56	Pin Perno		90305	1	
42	Key Llave	↑ All - Todos ↓	97463	2	57	Brake link Chapa anlaje cable	83608	1		
43	Nut Tuerca		S. 3108	1	58	Brake link Chapa anlaje cable	97108	1		
44	Spring washer Arandela grower		S. 20108	1						

Fig. N.	PART NAME DENOMINACION	Valid for Válido para	Spare parts Piezas de repuesto	No. of Cantidad	Fig. N.	PART NAME DENOMINACION	Valid for Válido para	Spare parts Piezas de repuesto	No. of Cantidad
59	Split pin Grupilla	↑	S. 12761	1	—	Spring washer for lock Arandela grower para cerradura	↑	152098 g)	1
60	Nut Tuerca	← All - Todos	S. 20207	1	—	Spring Muelle	VSD 1 ↓	152195 g)	1
61	Actuating lever Palanca mando freno	VBC 1 - VNC 1	97590	1					
62	Trunnion Buje	All - Todos	2/35581	1					
63	Brake pin Eje mando freno	↑	41586	1	a)	With parts/Con piezas: Fig. 21 - 22 - 23.			
64	Actuating lever Palanca mando freno	VLB 1 - VNL 2 VSD 1	2/7884	1	b)	With parts/Con piezas: Fig. 1 - 2 - 3 - 4 - 5 - 6 - 7.			
65	Split pin Grupilla	↓	S. 3208	1	c)	With part.: Fig. 42 - When the security lock housing is mounted, also the packing part 90957 should be mounted. - Con pieza: Fig. 42 - Cuando se monta el cuerpo cerradura, montar también la junta n. 90957.			
66	Front damper, assy. Amortiguador compl.	↑	150398 d)	1	d)	With parts/Con piezas: Fig. 8 - 9 - 10 - 11 - 12 - 13 - 14 - 15 - 16 - 17 - 18 - 19 - 20 - 67 - 68 - 69 - 72 - 73.			
67	Outer sleeve Tubo		31443	1	e)	With parts/Con piezas: Fig. 30 - 31 - 32 - 33.			
68	Guide bush Casquillo		151392 *)	1	f)	With parts/Con piezas: Fig. 34 - 35 - 36 - 37 - 38.			
69	Bush packing Retén par casquillo		S. 14035 *)	1	g)	These parts of the security lock are not illustrated, but they may be requested as spares. - Estas piezas de la cerradura anti-hurto no resultan en la figura pero pueden pedirse como repuestos.			
70	Bearing ball track, lower Grupo casquillo base	All - Todos	153024 o)	1	*)	On the dampers of vehicles Mod. VNL 2, VLB 1: 025400 ÷, VBC 1: 9101 ÷, VNC 1: 08301 it has been mounted at random the guide bush drg. 151392 provided with packing and plain washer (fig. 69-73) - this bush is provided with seat for housing these parts - and guide bush characterized by a full upper end therefore without packing and washer. On overhauling, the bush 151392 that one provided with packing and washer when assembled in conjunction to these pieces can be always mounted instead of that pre-existent.			
71	Bearing ball track, upper Grupo casquillo tapa		153025 f)	1	-	En los amortiguadores de los vehículos mod. VNL 2, VLB 1: 025400 ÷, VBC 1: 9101 ÷, VNC 1: 08301 ÷, han sido montadas conjuntamente casquillos guja varilla dib. 151392 con retén y arandela plana como a las fig. 69 y 73 - Casquillos que tienen superiormente un alojamiento para tales piezas - y casquillos guja varilla con parte superior llena y por eso sin retén y arandela. En las revisiones el casquillo 151392, del tipo con retén y arandela, acoplada a tales piezas puede ser siempre montadas en sustitución de la que ya existía.			
72	Packing Junta		S. 6721	1					
73	Plain washer Arandela plana	↓	151470 *)	1					



T. XIV

Handlebars

Manillar

Fig. N.	PART NAME DENOMINACION	Valid for Válido para	Spare parts Piezas de repuesto	No. off Cantidad	Fig. N.	PART NAME DENOMINACION	Valid for Válido para	Spare parts Piezas de repuesto	No. off Cantidad
1	Handlebars, assy. Manillar completo	VLB 1 - VNL 2	90290 a)	1	4	Packing Junta	VLB 1 - VNL 2	84804	1
1	« «	VBC 1 - VNC 1	120832 b)	1	4	«	VBC 1 - VNC 1 VSD 1	151836	1
1	« «	VSD 1	114625 a)	1	5	Speedometer (Kms) Caja cuentakilómetr.	VLB 1 - VNL 2	114001 c)	1
2	Speedometer rim Cerco	VLB 1 - VNL 2	84802	1	5	« «	VBC 1 - VNC 1	114010 d)	1
2	«	VBC 1 - VNC 1 VSD 1	151837	1	5	« «	VSD 1	121051 g)	1
3	Glass Transparente	VLB 1 - VNL 2	84803	1	6	Dial - plate (max. 110 Kms.) Cuadrante p. cuentak. (110 Kms. f. e.)	VLB 1 - VNL 2	98844	1
3	«	VBC 1 - VNC 1 VSD 1	100619	1					

Fig. N.	PART NAME DENOMINACION	Valid for Válido para	Spare parts Piezas de repuesto	No. of Cantidad	Fig. N.	PART NAME DENOMINACION	Valid for Válido para	Spare parts Piezas de repuesto	No. of Cantidad
6	Dial - plate, Kms. (max. 120 Kms.) Cuadrante para cuenta Km. (120 Kms. f. e.)	VLB 1 - VNL 2	114137	1	11	Bolt for sec. brack. Tornillo fij. pletina	↑ All - Todos	774	2
					12	Washer Arandela	↓	S. 12528	2
6	Dial - plate, Kms. (max. 120 Kms.) Cuadrante para cuenta Km. (120 Kms. f. e.)	VBC 1 - VNC 1	120264	1	13	Twist grip Puño	VLB 1 - VNL 2 VBC 1 - VNC 1	70577	2
					13	« «	VSD 1	120488	2
6	Upper dial - plate, Kms. Cuadrante sup. cuenta Kms.	↑ VSD 1	121633	1	14	Irreversible spring Muelle irreversible	↑ All - Todos	71039	1
6	Lower dial - plate, Kms. Cuadrante inf. cuenta Kms.	↓	121634	1	15	Twist grip throttle sleeve Tubo mando gas	↓	70589	1
7	Plain washer Arandela plana	VBC 1 - VNC 1 VSD 1	S. 13920	1	16	Brake and clutch lever Palanca para freno y embrague	VLB 1 - VNL 2 VBC 1 - VNC 1	70578	2
					16	« «	VSD 1	120487	2
8	Speedo. housing sec. nut Tuerca fij. caja	All - Todos	S. 12113	1	17	Spring Pasador elástico	↑	97356	2
9	Bulb holder Portalámpara	VLB 1 - VNL 2	98485	1					
9	« «	VBC 1 - VNC 1 VSD 1	100998	1	18	Plain washer Arandela plana	↑ All - Todos	70568	2
10	Screw for sec. brack. Tornillo fij. pletina	VLB 1 - VNL 2	S. 12490	1	19	Spring washer Arandela grower	↓	60565	2

Fig. N.	PART NAME DENOMINACION	Valid for Válido para	Spare parts Piezas de repuesto	No. of Cantidad	Fig. N.	PART NAME DENOMINACION	Valid for Válido para	Spare parts Piezas de repuesto	No. of Cantidad
20	Lever Tubo palancas	↑ All - Todos ↓	70573	1	29	Nut for sec. handl. Tuerca fij. manillar	↑ All - Todos ↓	70620	1
21	Screw sec. levers Tornillo fij. palancas		150235	2	30	Speedometer secu- ring screw Tornillo fij. cuentakil.		70583	1
22	Spring washer Arandela grower		17492	2	31	Spring washer Arandela grower		S. 3105	2
23	Plain washer Arandela plana		97734	2	32	Plain washer Arandela plana		S. 3055	1
24	Nut securing levers Tuerca fij. palancas		S. 12136	2	33	Bracket Pletina sujec. fundas		73555	1
25	R. H. handl. cover Tapa manillar (der.)	VLB 1 - VNL 2	71003	1	34	Bracket Pletina p. perno cuenta- kil.	VLB 1 - VNL 2	70582	1
25	" "	VSD 1	114763	1	34	" "	VBC 1 - VNC 1 VSD 1	100617	1
26	Cover secur. screw Tornillo sujec. tapa	VLB 1 - VNL 2 VSD 1	S. 14564	4	35	Lever housing Tubo con palanca	All - Todos	101192	1
27	Handlebars housing Cuerpo manillar	VLB 1 - VNL 2	73786	1	36	L. H. handlebars cover Tapa manillar (izq.)	VLB 1 - VNL 2	71002	1
27	" "	VBC 1 - VNC 1	120831	1	36	" "	VSD 1	114764	1
27	" "	VSD 1	113866	1					
28	Bolt for sec. handl. Tornillo fij. manillar	VLB 1 - VNL 2 VBC 1 - VNC 1	S. 15528	1	37	Packing seal Junta	VLB 1 - VNL 2	49548	1
28	" "	VSD 1	S. 15542	1	37	" "	VBC 1 - VNC 1 VSD 1	100618	1

Fig. N.	PART NAME DENOMINACION	Valid for Válido para	Spare parts Piezas de repuesto	No. of Cantidad	Fig. N.	PART NAME DENOMINACION	Valid for Válido para	Spare parts Piezas de repuesto	No. of Cantidad
38	Plain washer Arandela plana	↑	97733	1					
39	Shoulder washer Arandela de tope	All - Todos	70858	1					
40	Gear shift sleeve Tubo mando cambio	↓	90538	1					
41	Rim, assy. Cerco completo	↑	151742 e)	1					
		VBC 1							
42	Clamp for sec. rim Mordaza bloqueo cerco	↓	153207	1					
—	«Piaggio» emblem Escudo «Piaggio»	VSD 1	152280 f)	1					

a) - Parts/Piezas: Fig. 11 - 12 - 13 - 14 - 15 - 16 - 17 - 18 - 19 - 20 - 21 - 22 - 23 - 24 - 25 - 26 - 27 - 28 - 29 - 33 - 35 - 36 - 38 - 39 - 40.

b) - Parts/Piezas: Fig. 11 - 12 - 13 - 14 - 15 - 16 - 17 - 18 - 19 - 20 - 21 - 22 - 23 - 24 - 27 - 28 - 29 - 33 - 35 - 38 - 39 - 40.

c) - With parts/Con piezas: Fig. 2 - 3 - 4 - 6 - 7 - 8 - 9.

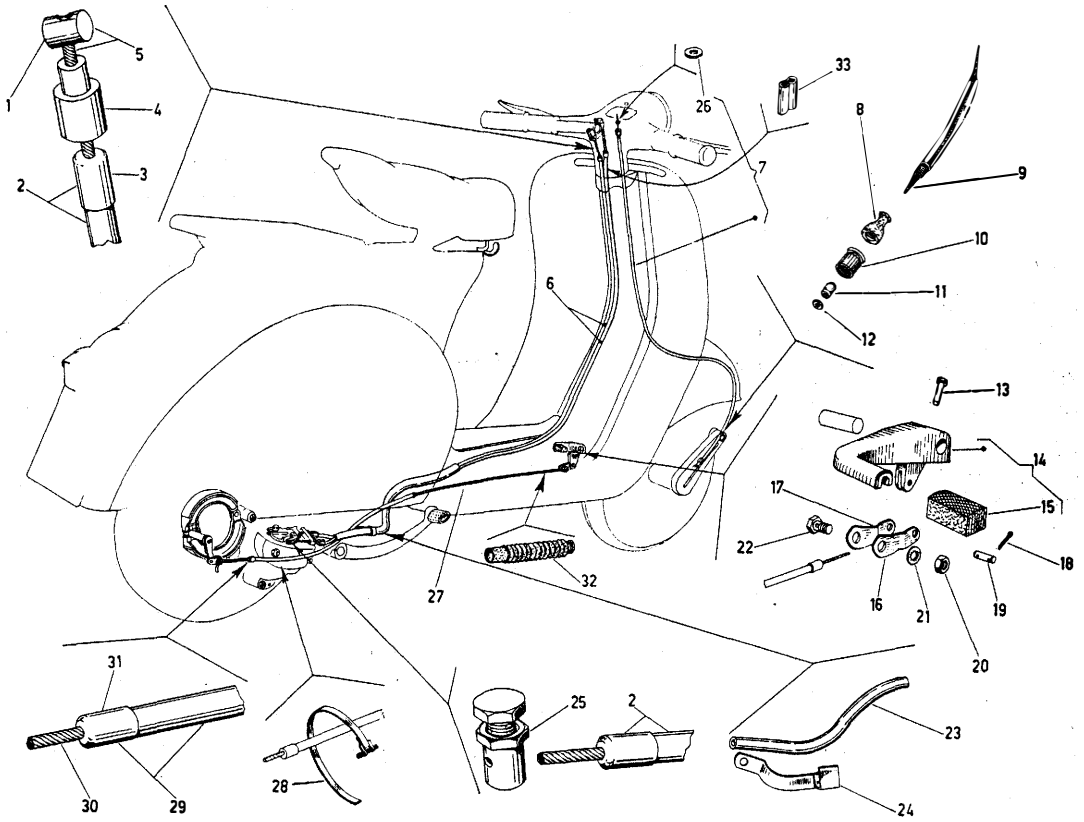
d) - With parts/Con piezas: Fig. 2 - 3 - 4 - 8 - 9 - 34.

e) - With part/Con pieza: Fig. 42.

f) - This part has not been illustrated but it may be requested as spares.

- Esta pieza no resulta en la figura pero puede pedirse como requesto.

g) - With parts/Con piezas: Fig. 2 - 3 - 4 - 6 - 7 - 8 - 9 - 34.



T. XV Transm.: Gear change - Rear brake - Speedometer

Transm.: Cambio - Freno trasero - Cuentakilómetros

Fig. N.	PART NAME DENOMINACION	Valid for Válido para	Spare parts Piezas de repuesto	No. off Cantidad	Fig. N.	PART NAME DENOMINACION	Valid for Válido para	Spare parts Piezas de repuesto	No. off Cantidad
1	Nipple for cable Terminal para cable	↑ All - Todos ↓	14657	2	7	Speedometer trans. Transmisión mando cuentakil.	↑ All - Todos ↓	99011 d)	1
2	Cable hose and cap Vaina mando cambio		90513 a)	2	8	Seal cap Capuchón		80279	1
3	Cable and cap Terminal prot. funda		94171 l)	4	9	Flexible cable with washer Cable cuentakil. con arandela		99014 e)	1
4	Terminal Terminal		90511	2	10	Ring nut Anillo transm. cuentak.		80280	1
5	Cable with terminal Cable con terminal		90419 b)	2	11	Biconical ring Anillo bicónico		15718	1
6	Gear transmission Transmisión mando cambio		90512 c)	2	12	Washer Arandela de tope		S. 13862	1

Fig. N	PART NAME DENOMINACION	Valid for Válido para	Spare parts Piezas de repuesto	No. of Cantidad	Fig. N	PART NAME DENOMINACION	Valid for Válido para	Spare parts Piezas de repuesto	No. of Cantidad
13	Pedal retainer pin Eje pedal	↑ All - Todos ↓	S. 11510	1	27	Rear brake cable, assy. Trasmisión para freno tras. completa	All - Todos	93953 h)	1
14	Rear brake pedal Pedal freno trasero		94451 f)	1	28	Cable clip Abrazadera para freno tras. completa	VLB 1 - VNL 2 VBC 1: 1001 ÷ 22499 VNC 1: 01001 ÷ 013499 VSD 1	83333	1
15	Rubber pad Protecc. en goma pedal		93100	1	28	« «	VBC 1: 22500 ÷ VNC 1: 013500 ÷	71673	1
16	R. H. brake link Pletina derecha		92794	1	29	Brake cable sheath Vaina p. freno trasero	↑ All - Todos ↓	93934	1
17	L. H. brake link Pletina izquierda		92795	1	30	Rear brake cable Cable freno trasero		85547	1
18	Split pin Grupilla		S. 12761	2	31	Cable and cap Terminal prot. vaina		23825 i)	1
19	Anchor pin Eje		92796	1	32	Protective bellows Fuelle		57321	1
20	Nut for sec. cable Tuerca fij. cable		S. 21209	1	33	Retainer strap Abrazad. vainas cambio		121016	1
21	Washer Arandela		S. 6939	1					
22	Bolt Tornillo		S. 15510	1					
23	Protective sleeve Tubo protección		90541 g)	1					
24	Plaque sec. transm. Pletina suj. transm.		82385	1					
25	Cable screw nipple Terminal roscado		153198	3					
26	Washer Arandela		VLB 1: 01001 ÷ 031999 VNL 2 - VBC 1: 1001 ÷ 22499 VNC 1: 01001 ÷ 013499	94048	1				
26	«		VLB 1: 032000 ÷ VNL 2 - VBC 1: 22500 ÷ VNC 1: 013500 ÷ VSD 1	97756	1				

a) - With part/Con pieza: Fig. 3.

b) - With part/Con pieza: Fig. 1.

c) - With parts/Con piezas: Fig. 2 - 4 - 5.

d) - With parts/Con piezas: Fig. 8 - 9 - 10 - 11.

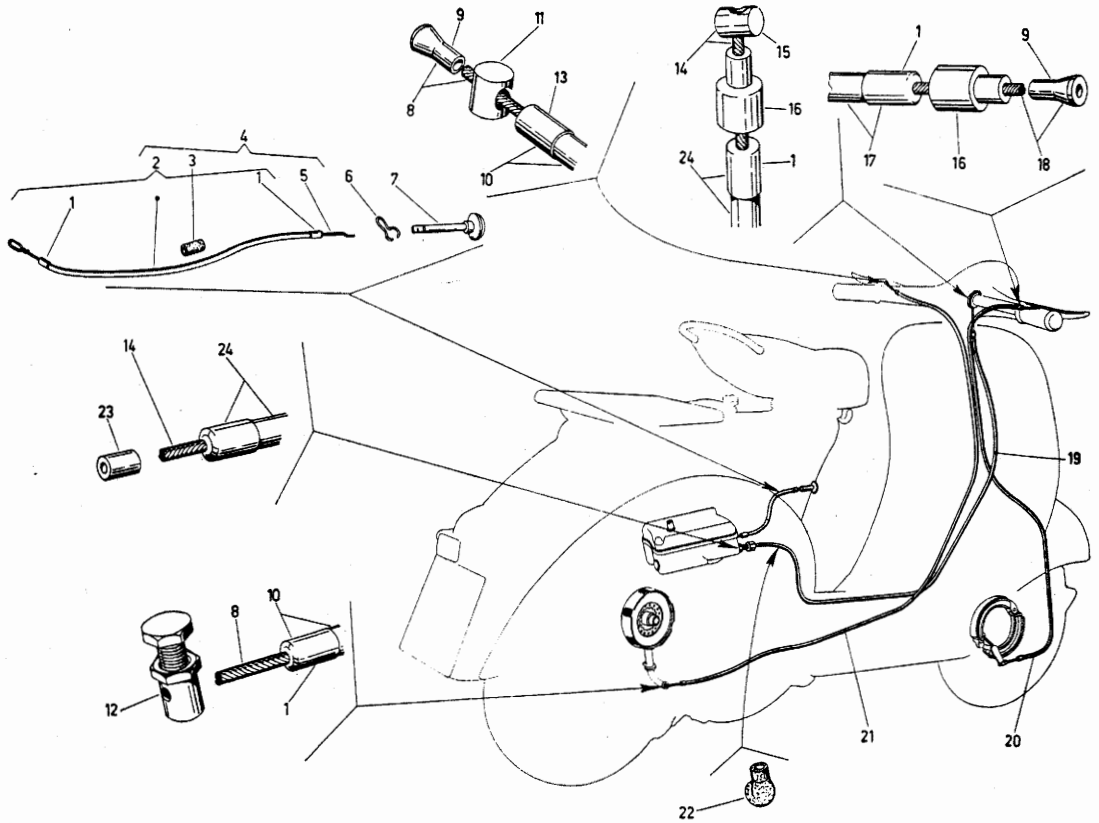
e) - With part/Con pieza: Fig. 26.

f) - With part/Con pieza: Fig. 15.

g) - Request by yards.
- Pídase por metros.

h) - With parts/Con piezas: Fig. 29 - 30.

i) - The cable end caps 94171 - 23825 should be
lightly pinched onto the sheath on assy.
- Las protecciones de las vainas 94171 y 23825
deben ser frenadas al montaje.



T. XVI Transmissions: Throttle - Clutch - Front brake Transmisiones: Gas - Embrague - Freno delantero

Fig. N.	PART NAME DENOMINACION	Valid for Válido para	Spare parts Piezas de repuesto	No. off Cantidad	Fig. N.	PART NAME DENOMINACION	Valid for Válido para	Spare parts Piezas de repuesto	No. off Cantidad	
1	Cable and cap Terminal de protección	↑ All - Todos ↓	2174 a)	6	6	Spring clip Muelle ret. tirador	↑ All - Todos ↓	50207	1	
2	Starter cable sheath, assy. Vaína mando estr. aire		50188 b)	1	7	Push pull rod Tirador		90574	1	
3	Rubber sleeve Anillo		77055	1	8	Clutch cable Cable mando embrag.		VLB 1 - VNL 2 VSD 1	19061 d)	1
4	Starter cable group Transmisión mando estr. aire		92370 c)	1	8	« «		VBC 1 - VNC 1	150589 d)	1
5	Cable Cable mando estrang. aire		92371	1	9	Nipple Terminal		All - Todos	2777	2

Fig. N.	PART NAME DENOMINACION	Valid for Válido para	Spare parts Piezas de repuesto	No. off Cantidad	Fig. N.	PART NAME DENOMINACION	Valid for Válido para	Spare parts Piezas de repuesto	No. off Cantidad
10	Clutch sheath Vaina mando embrague	VLB 1 - VNL 2 VSD 1	90417 a)	1	21	Clutch control cable Transmisión mando embrague	VLB 1 - VNL 2 VSD 1	90425 i)	1
10	« «	VBC 1 - VNC 1	150588 e)	1	21	« «	VBC 1 - VNC 1	150587 i)	1
11	End ferrule Terminal	↑ All - Todos ↓	18699	2	22	Grommet Pasacable	↑ All - Todos ↓	48171	1
12	Cable screw nipple Terminal roscado		153198	1	23	Nipple (side carb.) Terminal lado carb.		24929	1
13	Bolt for nipple Tornillo para terminal		94171 a)	1	24	Throttle contr. sheath Vaina mando gas		90414 b)	1
14	Throttle control cable Cable mando gas		26251 f)	1					
15	Nipple (side handl.) Terminal lado manillar		26252	1					
16	End ferrule Casquillo terminal		90511	2					
17	Front brake sheath Vaina freno delantero		90416 b)	1					
18	Front brake cable Cable freno delantero		90420 d)	1					
19	Throttle cable Transmisión mando gas		90426 g)	1					
20	Front brake transm. Transmisión freno del.		90422 h)	1					

a) - The sheath end caps 2174 and 94171 should be lightly pinched on assy.

- Las protecciones de las vainas 2174 y 94171 deben ser frenadas al montaje.

b) - With part/Con pieza: Fig. 1.

c) - With parts/Con piezas: Fig. 2 - 3 - 5.

d) - With part/Con pieza: Fig. 9.

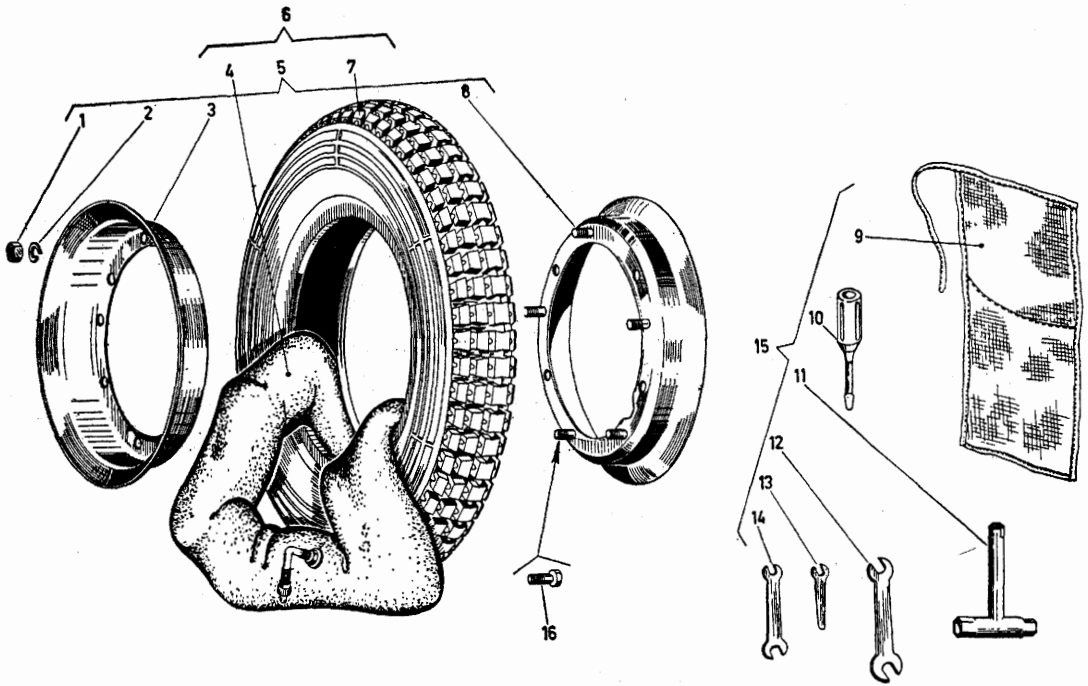
e) - With part/Con pieza: Fig. 13.

f) - With part/Con pieza: Fig. 15.

g) - With parts/Con piezas: Fig. 14 - 16 - 23 - 24.

h) - With parts/Con piezas: Fig. 16 - 17 - 18.

i) - With parts/Con piezas: Fig. 8 - 10.



T. XVII

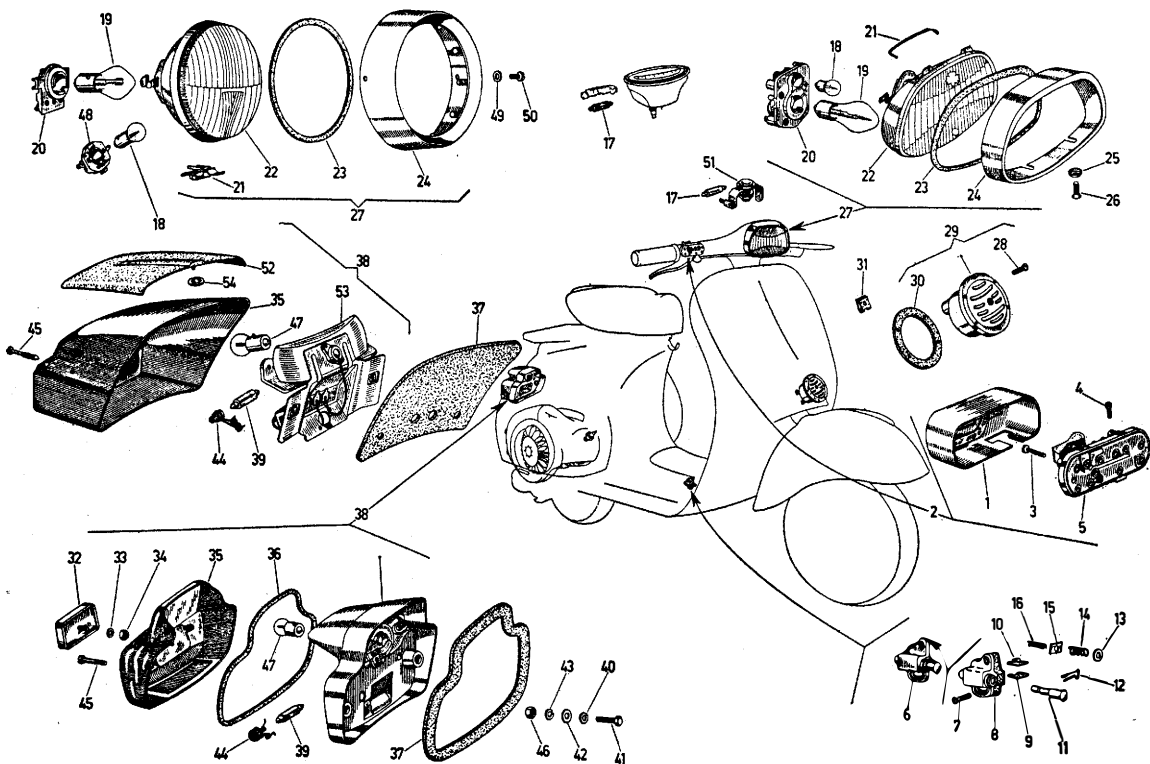
Wheel - Standard tool kit

Rueda - Herramientas

Fig. N.	PART NAME DENOMINACION	Valid for Válido para	Spare parts Piezas de repuesto	No. off Cantidad	Fig. N.	PART NAME DENOMINACION	Valid for Válido para	Spare parts Piezas de repuesto	No. off Cantidad
1	Nut Tuerca	VLB 1 - VNL 2 VSD 1	S. 20108	10	5	Wheel rim, assy. Llanta completa	VLB 1 - VNL 2 VSD 1	84631 a)	2
1	"	VBC 1 - VNC 1	S. 12011	8	5	" "	VBC 1 - VNC 1	91468 a)	2
2	Spring washer Arandela grower	All - Todos	S. 3108	10	6	Wheel, assy. Rueda completa	VLB 1 - VNL 2 VSD 1	84635 b)	2
					6	" "	VBC 1 - VNC 1	91457 b)	2
3	Wheel rim Anillo cierre llanta	VLB 1 - VNL 2 VSD 1	84629	2	7	Tyre Neumático	VLB 1 - VNL 2 VSD 1	94549	2
3	"	VBC 1 - VNC 1	110376	2	7	"	VBC 1 - VNC 1	4/2735	2
4	Inner tube Cámara de aire	VLB 1 - VNL 2 VSD 1	93296	2	8	Wheel flange Soporte met. de llanta	VLB 1 - VNL 2 VSD 1	84630 c)	2
4	" "	VBC 1 - VNC 1	111572	2	8	" "	VBC 1 - VNC 1	110377 c)	2

Fig. N.	PART NAME DENOMINACION	Valid for Válido para	Spare parts Piezas de repuesto	No. of Cantidad	Fig. N.	PART NAME DENOMINACION	Valid for Válido para	Spare parts Piezas de repuesto	No. of Cantidad
9	Tool roll Bolsa para herra.	↑ All - Todos ↓	98971	1					
10	Screw driver Destornillador		3204	1					
11	Bolt - spanner Llave de tubo		152131	1					
12	Double end. wrench (11 x 13) Llave de 11 x 13		152132	1					
13	Single ended wrench (8) Llave de 8		17856	1					
14	Double ended wrench (7 x 10) Llave doble 7 x 10		84829	1					
15	Tool kit, assy. Bolsa con herr. compl.		152261 d)	1					
16	Bolt fitting wheel rim Tornillo unión llanta y contrall.		5. 12468	10					

- a) - With parts/Con piezas: Fig. 1 - 2 - 3 - 8.
- b) - With parts/Con piezas: Fig. 4 - 5 - 7.
- c) - With part/Con pieza: Fig. 16.
- d) - With parts/Con piezas: Fig. 9 - 10 - 11 - 12 - 13 - 14.



T. XVIII Headlamp - Rear lamp - Horn - Switch

Faro - Piloto - Claxon - Conmutador

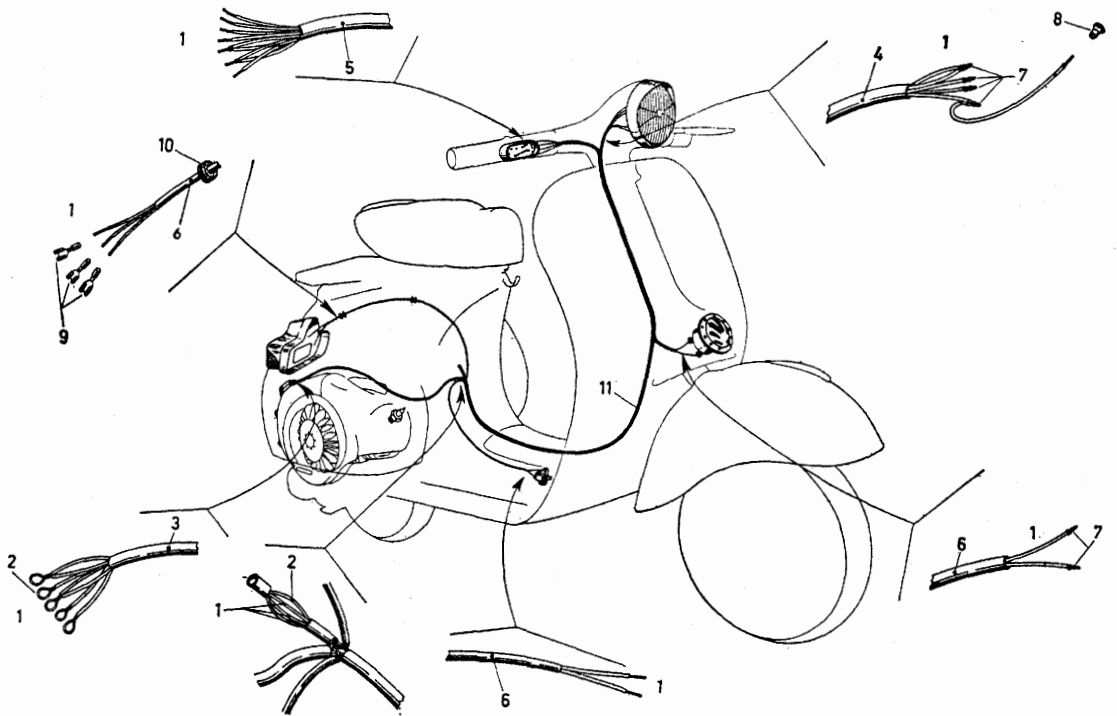
Fig. N.	PART NAME DENOMINACION	Valid for Válido para	Spare parts Piezas de repuesto	No. off Cantidad	Fig. N.	PART NAME DENOMINACION	Valid for Válido para	Spare parts Piezas de repuesto	No. off Cantidad
1	Switch cover Tapa del conmutador	↑ All - Todos ↓	92813	1	5	Clamp plate Placa portacontact.	↑ All - Todos ↓	92814	1
2	Switch, assy. Conmutador completo		92041 a)	1	6	Stop switch, assy. Interruptor «Stop» c.		55316 b)	1
3	Switch screw Tornillo fij. conmutador		3213	1	7	Switch sec. screw Tornillo fij. interrupt.		S. 14555	2
4	Clamp screw Tornillo suj. cables conmutador		28334	7	8	Packing Junta		55327	1

Fig. N.	PART NAME DENOMINACION	Valid for Válido para	Spare parts Piezas de repuesto	No. off Cantidad	Fig. N.	PART NAME DENOMINACION	Valid for Válido para	Spare parts Piezas de repuesto	No. off Cantidad
9	Lamella Pletina	↑ All - Todos ↓	55326	1	19	Double filament bulb Lámpara biluz	All - Todos	16583	1
10	Lamella Pletina		92850	1	20	Bulb socket Portalámparas	VLB 1 - VNL 2	97406	1
					20	« «	VBC 1 - VNC 1	92780	1
					20	« «	VSD 1	120984	1
11	Plunger Perno		55320	1	21	Spring Muelle	VLB 1 - VNL 2	97405	1
12	Spring Muelle		55325	1	21	«	VBC 1 - VNC 1	70696	1
13	Shoulder washer Arandela de tope		55322	2	22	Reflector Faro	VLB 1 - VNL 2	70261	1
					22	«	VBC 1 - VNC 1	91389	1
					22	«	VSD 1	120983	1
14	Spring, big Muelle grande		55323	1	23	Packing ring Junta	VLB 1 - VNL 2	97408	1
					23	« «	VSD 1	121606	1
15	Thrusting plate Platillo		55324	1	24	Headlamp rim Cercos	VLB 1 - VNL 2	70543	1
16	Spring, little Muelle pequeño		55321	1	24	« «	VSD 1	113891	1
17	Speedo - bulb Lámpara para cuentak.		81862	2	25	Washer Arandela	↑ VLB 1 - VNL 2 ↓	42024	2
18	Pilot light Lámpara para ciudad		92031	1	26	Screw for securing headlamp Tornillo fij. faro		S. 10012	2

Fig. N.	PART NAME DENOMINACION	Valid for Válido para	Spare parts Piezas de repuesto	No. of Cantidad	Fig. N.	PART NAME DENOMINACION	Valid for Válido para	Spare parts Piezas de repuesto	No. of Cantidad
27	Headlamp, assy. Faro completo	VLB 1 - VNL 2	70459 c)	1	35	Glass Trasparente	VLB 1: 01001 ÷ 025399	97440	1
27	« «	VBC 1 - VNC 1	91390 d)	1	35	«	VLB 1: 025400 ÷ VNL 2 - VBC 1 VNC 1	150369	1
27	« «	VSD 1	113890 ▲)	1	35	«	VSD 1	121612	1
28	Screw for horn Tornillo fij. claxon	All - Todos	S. 8431	4	36	Packing Junta	VLB 1: 01001 ÷ 025399	97442	1
					36	«	VLB 1: 025400 ÷ VNL 2 - VBC 1 VNC 1	150743	1
29	Horn Claxon	VLB 1 - VBC 1	97827	1	37	Packing Junta	VLB 1 - VNL 2 VBC 1 - VNC 1	100362	1
29	«	VNL 2 - VNC 1	70300	1	37	«	VSD 1	121616	1
29	«	VSD 1	97828	1	38	Rear lamp, assy. Piloto completo	VLB 1 - VNL 2 VBC 1 - VNC 1	91419 e, f)	1
						38	« «	VSD 1	121017 h, *)
30	Packing Junta	↑ All - Todos	70614	1	39	Rear light bulb Bombilla piloto	↑	14454	1
31	Plaque Chapa elástica	↓	S. 8088	4	40	Plain washer Arandela plana	↑ All - Todos	S. 13754	2
32	Red reflector Catafaros	↑	89235	1	41	Rear lamp bolt Tornillo fij. piloto	↓	S. 8909	2
					41	« «	VSD 1	S. 15581	2
33	Plain washer Arandela plana	VLB 1 - VNL 2 VBC 1 - VNC 1	S. 13800	1	42	Plain washer Arandela plana	↑ VLB 1	97733	2
34	Nut for red reflector Tuerca fij. catafaros	↓	624	1	43	Spring washer Arandela grower	↓	S. 3105	2

Fig. N.	PART NAME DENOMINACION	Valid for Válido para	Spare parts Piezas de repuesto	No. off Cantidad	Fig. N.	PART NAME DENOMINACION	Valid for Válido para	Spare parts Piezas de repuesto	No. off Cantidad
44	Spring Muelle	All - Todos	98121	1	53	Socket brakel Soporte porta lámpara		121610	1
45	Glass sec. screw Tornillo fij. trasparente	VLB 1 : 01001 ÷ 025399	90023	2	54	Visor sec. washers Arandela fij. visera		121615	2
45	« «	VLB 1 : 025400 ÷ VNL 2 - VBC 1 VNC 1	150742	2					
45	« «	VSD 1	121613	2					
46	Rear lamp nut Tuerca fij. piloto	VLB 1	S. 1105	2					
47	Stop light Lámpara « Stop »	All - Todos	89278	1					
48	Bulb socket for pilot light Porta lámpara luz de ciudad		120985	1					
49	Washer for head- lamp Arandela fij. faro		S. 3055	2					
50	Screw for headlamp Tornillo fij. faro		S. 8996	3					
51	Control lamp Testigo luces		120760	1					
52	Anti - dazzle visor Visera		121614	1					

- a) - Parts/Piezas: Fig. 1 - 2 - 5.
- b) - Parts/Piezas: Fig. 9 - 10 - 11 - 12 - 13 - 14 - 15 - 16.
- c) - Parts/Piezas: Fig. 20 - 21 - 22 - 23 - 24 - 25 - 26.
- d) - Parts/Piezas: Fig. 20 - 21 - 22.
- e) - Parts/Piezas: Fig. 32 - 33 - 34 - 35 - 36 - 44 - 45.
- f) - The part 91419 can be mounted on vehicles mod. VLB 1 prior to frame 025406 if the three plugs 101906 (T. XIX) are mounted on the cables rear lamp side of the existent cable group.
- El part. 91419 puede ser montado en los vehículos mod. VLB 1 precedentes al bastidor 025406 siempre que sean aplicados los tres tomacorrientes part 101906 (T. XIX) a los cables lado piloto del grupo cables ya existentes.
- g) - With part/Con pieza: Fig. 45.
- h) - Parts/Piezas: Fig. 35 - 44 - 45 - 52 - 53 - 54.
- *) - This rear lamp has been mounted starting from vehicle chassis No. 001501. For vehicle preceding this chassis number request the part No. 91419.
- Este faro piloto se monta a partir del vehículo con número de chasis 001501 en adelante. Para los vehículos anteriores pídase como repuesto el piloto dib. n. 91419.
- ▲) - Parts/Piezas: Fig. 20 - 22 - 23 - 24 - 48.



T. XIX

Electrical connections

Conexiones eléctricas

Fig. N.	PART NAME DENOMINACION	Valid for Válido para	Spare parts Piezas de repuesto	No. of Cantidad	Fig. N.	PART NAME DENOMINACION	Valid for Válido para	Spare parts Piezas de repuesto	No. of Cantidad
1	Wire Cable	↑ All - Todos ↓	24577	*	5	Insulating sheath Tubo aislante	↑ All - Todos ↓	87399	1
2	Wire Cable		24582	*	6	Insulating sheath Tubo aislante		87394	*
3	Insulating sheath Tubo aislante		87400	*	7	Pin Terminal		26930	6
4	Insulating sheath Tubo aislante		87396	*	8	Cap terminal Capuchón		26378	1

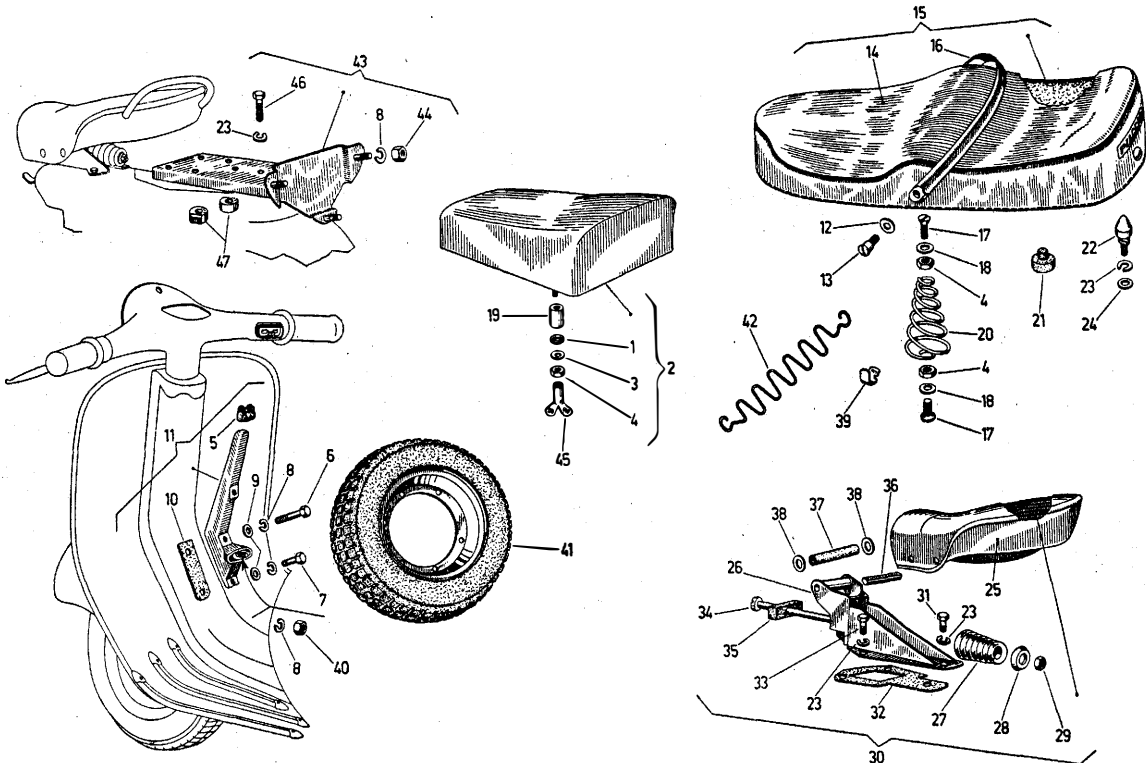
Fig. N.	PART NAME DENOMINACION	Valid for Válido para	Spare parts Piezas de repuesto	No. of Cantidad	Fig. N.	PART NAME DENOMINACION	Valid for Válido para	Spare parts Piezas de repuesto	No. of Cantidad
9	Plug Toma de contacto	VLB 1: 01001 ÷ 025400	71482	3					
9	« «	VLB 1: 025401 ÷ VNL 2 - VBC 1 VNC 1 - VSD 1	101906	3					
10	Grommet Pasacable	All - Todos	15098	2					
11	Cable harness Grupo cables	VLB 1: 01001 ÷ 025400	90388 a)	1					
11	« «	VLB 1: 025401 ÷ VNL 2 - VBC 1 VNC 1	91462 a)	1					
11	« «	VSD 1	114309 a)	1					
12	Insulating sheath Tubo aislante	↑ All - Todos	87398	*					
-	Insulating sheath Tubo aislante	↓	87404	*					

a) - Provided with ferrules and sheathes already mounted.

- Completo de terminales y tubos aislante ya montados.

*) - Request by yards.

- Pídase por metros.



T. XX

Accessories

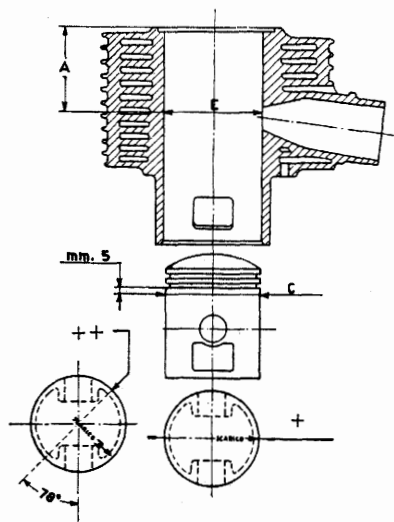
Accesorios

Fig. N.	PART NAME DENOMINACION	Valid for Válido para	Spare parts Piezas de repuesto	No. off Cantidad	Fig. N.	PART NAME DENOMINACION	Valid for Válido para	Spare parts Piezas de repuesto	No. off Cantidad
1	Spring washer Arandela grower	↑ VLB 1 - VNL 2 VBC 1 - VNC 1 ↓	S. 3106	1	10	Packing Junta	VLB 1 - VNL 2 VBC 1 - VNC 1	85083	1
2	Pillion seat Cojín completo		73715 a)	1	11	Spare wheel rear bracket Soporte post. rueda de repuesto	VLB 1 - VNL 2	85800 b)	1
3	Plain washer Arandela plana		S. 3056	2	11	" "	VBC 1 - VNC 1	101048 b)	1
4	Pillion seat sec. nut Tuerca fij. coj. y muelle		S. 20106	6	12	Plain washer Arandela plana	↑ All - Todos ↓	89242	2
5	Rubber cap Capuchón		51199	1	13	Passenger grip screw Tornillo fij. manija		94030	2
6	Bolt, long Tornillo largo		S. 12258	1	14	Saddle cover Funda	VLB 1 - VNL 2 VBC 1 - VNC 1	97227	1
7	Bolt, short Tornillo corto		S. 31120	1	14	" "	VSD 1	120821	1
8	Spring washer Arandela grower		S. 3108	3	15	Dual saddle, assy. Sillín biplaza compl.	VLB 1 - VNL 2 VBC 1 - VNC 1	152365 c)	1
9	Plain washer Arandela plana		S. 3058	2	15	" "	VSD 1	120739	1
				2	16	Passenger grip Manija	All - Todos	94029	1

Fig. N°	PART NAME DENOMINACION	Valid for Válido para	Spare parts Piezas de repuesto	No. off Cantidad	Fig. N°	PART NAME DENOMINACION	Valid for Válido para	Spare parts Piezas de repuesto	No. off Cantidad
17	Spring sec. screw Tornillo fij. muelle sup.	↑ ↓ All - Todos	S. 14417	4	37	Sleeve Tubo int.	↑ VLB 1 - VNL 2 VBC 1 - VNC 1 ↓	84475	1
18	Plain washer Arandela plana	↑ ↓ All - Todos	S. 13880	4	38	Washer Arandela	↑ VLB 1 - VNL 2 VBC 1 - VNC 1 ↓	84476	2
19	Spacer Distanciador	↑ ↓ All - Todos	S. 12147	1	39	Cover sec. clamp Tuerca fij. soporte	All - Todos	94720	26
20	R. H. central spring Muelle central der.	↑ VLB 1 - VNL 2 VBC 1 - VNC 1 ↓	90731	1	40	Wheel sec. nut Tuerca fij. rueda	VLB 1 - VNL 2 VBC 1 - VNC 1	S. 20108	1
20	" "	VSD 1	120742	1	41	Spare wheel assy. Rueda de recambio	VLB 1 - VNL 2 VSD 1	84635 f)	1
20	L. H. central spring Muelle central izq.	↑ VLB 1 - VNL 2 VBC 1 - VNC 1 ↓	90732	1	41	" "	VBC 1 - VNC 1	91457 f)	1
20	" "	VSD 1	120743	1	42	Central support Soporte central	VLB 1 - VNL 2 VBC 1 - VNC 1	98834	1
21	Buffer Tapón	↑ ↓ All - Todos	56730	2	42	Central support Soporte central	VSD 1	120741	1
22	Saddle lock pin Perno suj. sillín	↑ ↓ All - Todos	56729	1	43	Spare wheel brack. Soporte rueda de rep.	↑ ↓ All - Todos	112393 g)	1
23	Spring washer Arandela grower	↑ ↓ All - Todos	S. 3107	5	44	Spare wheel sec. nut Tuerca fij. rueda de repuesto	↑ ↓ All - Todos	S. 12011	3
24	Plain washer Arandela plana	↑ ↓ All - Todos	S. 3057	5	45	Nut, long Tuerca larga	VBC 1 - VNC 1	S. 1549	1
25	Saddle cover Funda	↑ ↓ All - Todos	90623	1	46	Bracket sec. bolt Tornillo fij. soporte	↑ ↓ All - Todos	S. 8907	3
26	Saddle bracket Soporte sillín	↑ ↓ All - Todos	2/98591	1	47	Spacer Distanciador	↑ ↓ All - Todos	85382	1
27	Saddle spring Muelle para sillín	↑ ↓ All - Todos	2/48973	1					
28	Spring ret. cup Cazoleta	↑ VLB 1 - VNL 2 VBC 1 - VNC 1 ↓	25854	1					
29	Nut for spring Tuerca fij. muelle	↑ ↓ All - Todos	S. 20110	1					
30	Saddle and attach., rear Sillín tras. compl. y fij.	↑ ↓ All - Todos	152359 d, e)	1					
31	Saddle screw Tornillo fij. sillín	All - Todos	S. 14441	3					
32	Packing Junta	↑ VLB 1 - VNL 2 VBC 1 - VNC 1 ↓	49484	1					
33	Saddle screw, front Tornillo fij. ant. sillín	↑ VLB 1 - VNC 1 ↓	S. 12488	2					
34	Bolt Tornillo	↑ ↓ All - Todos	48201	1					
35	Buffer Silent - block	↑ VLB 1 - VNL 2 VBC 1 - VNC 1 ↓	48459	1					
36	Saddle pin Perno para sillín	↑ ↓ All - Todos	84474	1					

- a) - With parts/Con piezas: Fig. 1 - 3 - 4 - 19.
- b) - With parts/Con piezas: Fig. 5 - 6 - 7 - 8 - 9 - 10 - 40.
- c) - With parts/Con piezas: Fig. 4 - 12 - 13 - 14 - 16 - 17 - 18 - 20 - 21 - 39.
- d) - For applying the rear saddle (as an alternative for the pillow seat), the luggage carrier should be removed, and utilize the same bolts securing the luggage carrier.
- Para montar el sillín trasero, en lugar del cojín, es necesario desmontar el portaequipajes y usar los mismos tornillos que fijan el portaequipajes.
- e) - With parts/Con piezas: Fig. 23 - 25 - 26 - 27 - 28 - 29 - 31 - 32 - 33 - 34 - 35 - 36 - 37 - 38.
- f) - See T. XVII.
- Vér T. XVII.
- g) - With parts/Con piezas: Fig. 8 - 23 - 44 - 46 - 47.

ASSEMBLY PLAYS FOR VESPA 150 SPRINT, VESPA SUPER, VESPA 125 SPRINT, VESPA RALLY
JUEGOS DE MONTAJE PARA 150 SPRINT, VESPA SUPER, VESPA 125 SPRINT, VESPA RALLY



CYLINDER AND PISTON
CILINDRO Y PISTON

PART NAME DENOMINACIÓN	V. 150 Sprint and/y Super Mod. VLB 1 VBC 1	V. 125 Super and/y G. T. 125 Sprint) Mod. VNC 1 VNL 2	V. 180 Rally Mod. VSD 1	Limits Tolerancia	Clearance on assy. Juego al montaje
Cylinder, normal Cilindro normal	E = 57	E = 52,5	E = 63,5	- 0,005 + 0,025	mm. 0,15 : Mod. VLB 1 - VBC 1. mm. 0,145: Mod. VNC 1 - VNL 2. mm. 0,140: Mod. VSD 1.
Piston, normal Pistón, normal	C = 56,86	C = 52,365	C = 63,380	± 0,015	
Cylinder, 1st o/s. Cilindro 1.er aum.	E = 57,2	E = 52,7	E = 63,7	- 0 + 0,02	
Piston, 1st o/s. Pistón 1.er aum.	C = 57,06	C = 52,565	C = 63,580	± 0,01	
Cylinder, 2nd o/s. Cilindro 2.o aum.	E = 57,4	E = 52,9	E = 63,9	- 0 + 0,02	
Piston, 2nd o/s. Pistón 2.o aum.	C = 57,26	C = 52,765	C = 63,780	± 0,01	
Cylinder, 3rd o/s. Cilindro 3.er aum.	E = 57,6	E = 53,1	E = 64,1	- 0 + 0,02	
Piston, 3rd o/s. Pistón 3.er aum.	C = 57,46	C = 52,965	C = 63,980	± 0,01	

A = 75 for all vehicles except VSD1.
A = 75 para todos, los vehiculos ex-
cepto VSD 1.

A = 85 for/para VSD 1.

+) - Measuring plane on the piston
for all models except VSD 1.

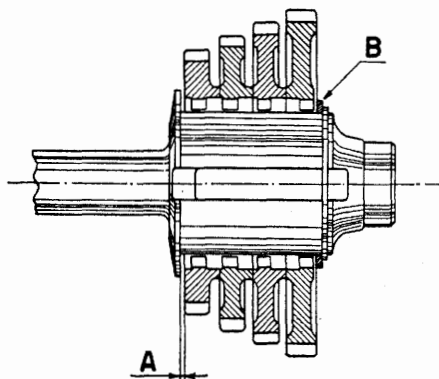
+) - Plano de medida sobre el pi-
stón para todos los modelos ex-
cepto Mod. VSD 1.

++) - Measuring plane on the piston
for Mod. VSD 1.

++) - Plano de medida para mod.
VSD 1.

Piston ring: It is furnished: the normal piston ring $\varnothing 57$ (Mod. VLB1 - VBC1), $\varnothing 52.5$ (Mod. VNC1 - VNL2), $\varnothing 63.5$ (Mod. VSD1) and oversized (three o/s); the diameters have been increased of 0.2 of each oversize.

Segmentos: vienen suministrados segmentos normales $\varnothing 57$ (Mod. VLB1 - VBC1), $\varnothing 52,5$ (Mod. VNC1 - VNL2) $\varnothing 63,5$ (Mod. VSD1) y con aumentos de medida (3 aumentos) con aumentos de $\varnothing 0,2$ mms. cada aumento de medida.



N. B. If the clearance « A » is not obtained using the normal spacer washer « B », substitute the latter with a suitable oversize washer, so as to obtain the prescribed clearance.

N. B. - Si no se obtiene el juego « A » con el anillo de empuje normal « B », sustituir este último con un anillo aumentado de medida mediante el cual se pueda alcanzar el juego prescrito.

SPACER WASHERS
ANILLOS DE EMPUJE

PART NAME DENOMINACIÓN	All - Todos	Clearance « A » Juego « A »
Spacer washer, normal Anillo de empuje normal	2,05 + 0 - 0,06	mm. 0,15 ÷ 0,40
Spacer washer, 1st o/s. Anillo de empuje 1.er aum.	2,2 + 0 - 0,06	
Spacer washer, 2nd o/s. Anillo de empuje 2.o aum.	2,35 + 0 - 0,06	
Spacer washer, 3rd o/s. Anillo de empuje 3.er aum.	2,50 + 0 - 0,06	
Spacer washer, 4th o/s. Anillo de empuje 4.o aum.	2,65 + 0 - 0,06	

INDEX — INDICE

Number Número	Page Página	Number Número	Page Página	Number Número	Page Página	Number Número	Page Página	Number Número	Page Página
61	10 - 40	16821	7	31444	43	52762	10	70589	47
97	7	17111	43	32005	8	54071	15	70603	44
267	6 - 41	17118	43	32494	15	54146	37	70604	44
318	5	17122	35 - 42	32812	35 - 42	54147	37	70605	44
397	23	17285	35 - 42	2/35581	45	54180	23	70610	29
603	17	2/17304	43	35582	44	54890	33	70614	58
622	17	17385	35 - 43	2/35623	44	55316	56	70620	48
624	58	17492	48	38477	8	55320	57	70634	34
625	17	17781	7	40316	6	55321	57	70635	34
662	17	17856	55	41586	45	55322	57	70638	35
686	6	17887	15	42024	57	55323	57	70640	35
774	47	18447	13	42043	11	55324	57	70641	34
2007	39	18558	13	42047	11	55325	57	70642	34
2036	44	18699	53	46168	26	55326	57	70646	35
2174	52 - 53	19061	52	46612	22	55327	56	70647	34
2319	24	19264	43	46613	22	55986	44	70696	57
2383	25	19301	7	46631	14	55989	43	70858	49
2443	39	2/19556	39 - 44	2/46688	11	56641	44	71002	48
2457	15	20058	23	3/46699	11	56649	33	71003	48
2604	19	20321	13	46700	10	56654	33	71039	47
2612	20	20322	13	46740	7	56677	24	71473	16
2613	20	20323	13	46741	22	56678	24	71482	23 - 61
4/2735	54	20324	13	46742	15	56729	63	71673	51
2777	52	20375	7	46750	17	56730	63	71966	28
2800	39	21868	8	47153	23	56837	23	71967	28
2802	40	22052	23	47160	14	57321	51	72271	28
2856	17	22313	7	47161	14	57371	27	72339	10
2957	32 - 39	22759	43	47162	23	57401	39	72836	17
2990	23	22821	8	2/47190	13	57468	27	72960	26
3008	28	22827	35	47218	14	58246	20	73111	30 - 31 - 32
3204	55	22828	35	47460	25	58364	18	73208	32
3213	56	2/22832	35	47577	16	58652	9	73209	32
3751	44	23074	23	47872	37	58677	15	73258	30 - 31 - 32
4021	23	23823	3	47944	9	58679	12	73260	30 - 31 - 32
4435	24	23825	51	47945	9	58680	15	73399	36
5021	39	24041	29 - 33	47946	9	59007	12	73400	36
5141	15 - 40	24410	11 - 40	48000	14	59109	8	73401	36
2/7884	45	24446	23	48002	15	59188	37	73402	36
2/8440	40	24577	60	48171	53	59189	37	73403	36
9141	43	24582	60	48201	25 - 63	59189	37	73404	36
9142	43	24929	53	48459	25 - 63	2/59365	8	73405	36
9433	25	25026	7	48525	23	59369	8	73419	36
9640	26	25854	26 - 63	48531	5	59388	8	73420	36
9641	26	25990	40	48591	34	59407	22	73421	36
11109	44	26018	21	48596	35	59408	22	73422	36
11623	44	26041	26	2/48834	7	59410	22	73555	48
12218	29 - 33	26042	26	2/48973	26 - 63	59465	22	73715	62
2/13127	4	26101	43	48988	9	59588	9	73786	48
13835	26	26108	43	48989	9	59589	9	73954	33
13836	25	26251	53	2/49290	3	59590	9	74521	38 - 41
14080	17	26252	53	49484	63	59710	18	75604	41
14454	58	26378	60	49502	3	60536	34	77023	44
14457	7	26578	3	49542	21	60565	47	77024	44
14501	17 - 23	26832	40	49548	48	70261	57	77055	52
14657	50	26847	44	49642	14	70286	33	77252	37
15019	42	26930	60	50100	7	70300	58	77351	15
15020	42	27301	42	50188	52	70403	22	77370	15
15098	31 - 61	27690	3	50207	52	70404	22	77371	15
15467	25	27691	3	50262	29	70405	22	77372	15
15473	23	27692	3	50274	21	70459	58	77379	6
15718	50	27693	5	50721	8	70543	57	77413	14
15982	39	28302	31	51123	12	70568	47	78163	13
16417	17	28334	56	51124	12	70573	48	78164	13
16418	17	30209	15	51199	62	70577	47	78307	17
16420	17	30566	43	51633	29	70578	47	78308	33
16583	57	30567	43	2/51992	4	70582	48	78480	12
16724	24	31443	45	52575	3	70583	48	78482	11

INDEX — INDICE

Number Número	Page Página	Number Número	Page Página	Number Número	Page Página	Number Número	Page Página	Number Número	Page Página
78521	13	85285	20	90151	43	91468	54	2/94379	8
78522	11	85286	20	90290	46	91480	21	94417	15
78723	40	85288	20	90305	44	91491	17	94419	15
78724	40	85291	20	90306	11	91621	40	94425	8
78726	40	85292	20	90372	23	91730	5	94451	51
2/78731	40	85293	20	90388	61	91820	30 - 31	94549	54
2/78734	40	85294	19	90414	53	91823	32	94625	36 - 37
78735	41	85295	20	90416	53	91836	30 - 31	94720	24 - 63
78736	41	85296	19	90417	53	91888	30	94727	6
78737	41	85297	19	90419	50	91991	5	94743	8
78738	40	85298	20	90420	53	92031	57	94779	13
78741	38	85299	21	90422	53	92041	56	94780	8
78743	39	85304	20	90425	53	92074	15	94944	12 - 13
78744	38	85306	19	90426	53	92098	13	94975	12 - 13
78821	12	85307	20	90510	29	2/92099	22	97108	44
78822	12	85382	63	90511	50 - 53	92166	23	97181	10
78853	15	85418	20	90512	50	92167	23	97204	20
79227	39	85457	29	90513	50	92217	24	97227	62
79716	44	85467	20	90522	29	92263	21	97237	36 - 37
80279	50	85508	39	90523	29	92370	52	97242	25
80280	50	85547	51	90527	4 - 23 - 44	92371	52	97247	43
80992	3	85795	19	90532	39	92395	19	97248	26
81803	35	85800	62	90533	39	92410	19	97356	47
81842	14	85914	12 - 38	90538	49	92517	12 - 38	97405	57
81862	57	86944	4	90541	51	92525	17	97406	57
82086	14	2/87019	28	90542	27	92651	25	97408	57
82385	51	87096	29 - 33	90556	31	92652	25	97438	19
82585	42	87356	25	90573	5	92667	44	97440	58
82920	19	87394	60	90574	52	92712	20	97442	58
82931	19	87396	60	90611	23	92714	39	97463	30 - 31 - 32
82932	19	87398	31 - 61	90613	23	92766	20		33 - 44
82933	19	87399	60	90618	24	92769	20	97495	28
82934	19	87400	60	90623	24 - 63	92770	20	97523	32
82994	25	87402	23	90626	4	92774	21	97590	45
83111	29 - 33	87404	61	90627	30	92778	17	97645	19
83113	29 - 33	87420	4	90628	4	92780	57	97718	15
83115	29 - 33	87421	4	90653	31	92794	51	97733	5 - 23 - 29
83139	25	87422	4	90731	63	92795	51		33 - 39 - 49
83333	51	87423	5	90732	63	92796	51		58
83608	44	87432	3	90769	30	92813	56	97734	48
83806	7	87433	3	90816	4	92814	56	97756	51
2/83819	35	87434	3	90817	4	92850	57	97804	5
83880	40	87435	5	90818	4	93031	3	97827	58
83883	40	87467	26	90819	4	93100	51	97828	58
84224	26	87646	17	90820	5	93122	29 - 39	97922	15
84262	26	87685	5	90878	40	93188	43	97923	15
84474	25 - 63	87714	10	90926	18	93233	6	97935	17
84475	25 - 63	87767	5	90937	27	93296	54	97984	8
84476	25 - 63	87804	5 - 6	90957	45	93468	35 - 42	98028	8
84603	35 - 43	87856	18	90958	30	93525	40	98121	59
84629	54	87910	25	90970	5	93733	23	98468	17
84630	54	87975	18	90997	3	93734	23	98469	17
84631	54	89120	3	91047	37	93745	8	98475	16
84633	30	89190	19	91058	40	93907	9	98476	19
84635	33 - 54 - 63	89210	19	91060	6	93934	51	98485	47
2/84644	3	89229	15	91155	21	93953	51	2/98591	63
84737	22	89235	58	91188	30 - 32	93955	6	98652	40
84788	29 - 33	89242	62	91389	57	94029	62	98668	36
2/84797	18	89278	59	91390	58	94030	62	98683	30
84802	46	89511	8	91419	58 - 59	94048	51	98834	63
84803	46	2/89858	7	91428	16	94090	19	98844	46
84804	46	89911	15	91429	17	2/94119	11	98971	55
84829	55	89913	15	91430	17	94146	24	99011	50
85072	37	89993	40	91431	17	94147	25	99014	50
85073	37	90023	59	91440	21	94171	50 - 51 - 53	99204	22
85074	37	90025	11	91457	54 - 63	94208	5	99367	9
85083	62	90150	34	91462	61	94244	21	99474	40

INDEX — INDICE

Number Número	Page Página	Number Número	Page Página	Number Número	Page Página	Number Número	Page Página	Number Número	Page Página
100092	30	111604	12	120943	12	151285	2	S. 3106	7 - 16 - 22
100097	28	111615	12	120944	12	151392	45		37 - 62
100101	11	111636	3	120945	12	151398	35	S. 3107	2 - 23 - 26
100162	39	111672	16	120946	15	151470	45		37 - 63
100165	39	111687	16	120947	15	151471	35	S. 3108	2 - 12 - 33
100208	30	111715	15	120972	32	151713	30		34 - 37 - 38
100362	58	111748	3	120982	4	151714	31		44 - 54 - 62
100617	48	111859	34	120983	57	151742	49	S. 3109	14 - 21 - 34
100618	48	112074	34	120984	57	151805	6		44
100619	46	112085	3	120985	59	151836	46	S. 3110	33 - 37 - 43
100816	39	112108	3	120996	4	151837	46	S. 3111	43
100820	39	112156	3	120997	4	151900	15	S. 3114	35
100824	28	112166	35	120998	4	151901	15	S. 3208	11 - 45
100837	30	112205	6	121008	3	151902	28	S. 3212	25
100841	36	112393	63	121009	3	151903	30	S. 5760	8
100842	36	112424	4	121010	3	151905	31	S. 5765	15
100852	37	112425	4	121012	33	151912	28	S. 5790	8
100998	47	112793	15	121016	51	151918	4	S. 5981	16
101039	29	112858	12	121017	58	151936	4	S. 6018	35
101040	29	113125	18	121046	9	152096	44	S. 6067	25
101048	62	113129	21	121051	46	152097	44	S. 6068	25
101192	48	113140	8	121080	30	152098	45	S. 6615	4
101906	59 - 61	113141	8	121081	31	152099	44	S. 6616	4
102647	33	113143	8	121160	23	152124	20 - 21	S. 6634	16
102649	33	113519	7	121606	57	152131	55	S. 6637	15
102673	33	113526	15	121610	59	152132	55	S. 6642	15
102675	33	113539	4	121612	58	152133	20 - 21	S. 6662	5
104212	33	113541	3	121613	59	152176	20 - 21	S. 6708	7
104902	16	113542	16	121614	59	152195	45	S. 6714	10
104950	4	113548	20	121615	59	152261	55	S. 6716	41
104959	17	113549	21	121616	58	152280	49	S. 6721	14 - 35 - 45
105812	43	113866	48	121633	47	152290	28	S. 6733	35
106952	43	113890	58	121634	47	152339	39	S. 6939	11 - 51
106956	14	113891	57	150003	14	152357	24	S. 6977	2
110375	12	113995	7	150006	14	152359	63	S. 8080	5
110376	54	114001	46	150044	20	152365	62	S. 8088	58
110377	54	114010	46	150045	20	153024	45	S. 8108	30 - 31 - 33
110379	11	114137	47	150046	20	153025	45	S. 8230	22
110412	10	114309	61	150047	19	153179	41	S. 8342	16
2/110415	11	114625	46	150048	19	153198	51 - 53	S. 8431	58
110470	38 - 41	114763	48	150049	19	153207	49	S. 8507	14
110507	15	114764	48	150050	21	153712	5	S. 8722	40
110508	12	114894	28	150070	39	S. 103	6	S. 8795	3
110509	12	114917	33	150082	8	S. 521	3	S. 8907	63
110510	12	120206	3	150103	8	S. 553	2	S. 8909	58
110511	15	120244	21	150104	8	S. 779	41	S. 8996	59
110512	15	120245	21	150131	20	S. 897	37	S. 10011	26
110586	17	120246	21	150165	21	S. 1105	59	S. 10012	57
110633	8	120264	47	150167	19	S. 1107	37	S. 10028	30
110918	16	120487	47	150184	16	S. 1447	4	S. 10047	23
110974	4	120488	47	150235	48	S. 1544	6	S. 10051	17
111085	16	120518	20	150241	39	S. 1549	63	S. 10079	17
111110	8	120520	19	150264	34	S. 1816	17	S. 10082	11
111112	8	120522	19	150369	58	S. 2314	11 - 38 - 41	S. 10776	15
111236	17	120535	2	150398	45	S. 3054	31	S. 10790	15
111237	17	120604	39	150451	35	S. 3055	17 - 39 - 48	S. 10805	37
111300	17	120739	62	150474	19		59	S. 10856	29
111301	17	120741	63	150497	30	S. 3056	7 - 35 - 62	S. 10860	24
111381	16	120742	63	150498	31	S. 3057	2 - 23 - 26	S. 10868	36
111480	37	120743	63	150499	31		37 - 63	S. 10869	36
111484	37	120760	59	150500	42	S. 3058	2 - 33 - 37	S. 10881	37
111486	17	120791	32	150587	53		62	S. 11288	2 - 23
111540	5	120793	33	150588	53	S. 3060	14 - 37 - 43	S. 11510	51
111544	16	120821	62	150589	52	S. 3103	17	S. 12011	54 - 63
111545	16	120831	48	150656	2	S. 3105	17 - 18 - 23	S. 12025	40
111571	38	120832	46	150742	59		27 - 39 - 48	S. 12109	34
111572	54	120942	12	150743	58		58	S. 12112	29 - 32

INDEX — INDICE

Number Número	Page Página	Number Número	Page Página	Number Número	Page Página	Number Número	Page Página	Number Número	Page Página
S. 12113	47	S. 12761	10 - 45 - 51	S. 14035	45	S. 14732	26	S. 20106	62
S. 12118	29 - 39	S. 12787	11 - 38 - 41	S. 14047	16	S. 14743	18	S. 20107	2 - 23
S. 12136	48	S. 12820	30	S. 14402	22	S. 15123	39	S. 20108	2 - 12 - 25
S. 12147	63	S. 13005	3	S. 14413	7	S. 15209	4		33 - 37 - 38
S. 12258	62	S. 13010	22	S. 14415	27	S. 15231	15		44 - 54 - 63
S. 12273	29	S. 13754	58	S. 14417	63	S. 15510	11 - 51	S. 20109	14 - 44
S. 12306	37	S. 13762	21	S. 14436	18	S. 15528	48	S. 20110	26 - 63
S. 12331	17	S. 13768	13 - 35 - 42	S. 14441	5 - 26 - 63	S. 15539	12 - 38	S. 20207	3 - 45
S. 12332	17	S. 13775	44	S. 14467	39	S. 15542	48	S. 20209	34
S. 12468	55	S. 13793	29	S. 14539	18	S. 15581	58	S. 20210	43
S. 12485	3	S. 13800	17 - 58	S. 14540	21	S. 16305	15	S. 21209	11 - 51
S. 12488	26 - 63	S. 13816	42	S. 14555	56	S. 16612	15	S. 21214	35
S. 12490	23 - 47	S. 13840	39	S. 14564	30 - 48	S. 20004	29	S. 31089	37
S. 12494	23	S. 13862	40 - 50	S. 14565	4	S. 20006	37	S. 31115	5 - 17
S. 12528	32 - 40 - 47	S. 13863	40	S. 14689	35	S. 20104	30	S. 31120	62
S. 12542	29 - 39	S. 13879	10 - 38	S. 14691	33	S. 20105	4 - 23 - 27		
S. 12554	17	S. 13880	63	S. 14705	5		32 - 39 - 40		
S. 12565	33	S. 13920	47	S. 14726	33		44		

PIAGGIO & C. - S. p. A. - PONTEDERA
V. D. S. T. C. - UFFICIO PUBBLICAZIONI TECNICHE
PUBBLICAZIONE DIS. N. 153716
1.a Ed. 3000/6809

Notice - This Catalogue of Spare Parts substitutes and makes void the Catalogue of Vespa Sprint and Super, drg. 153211 already delivered.

N. B. - El presente Catálogo P. R. sustituye y anula el Catálogo de la Vespa Sprint y Super, dib. n. 153211, precedentemente distribuido.